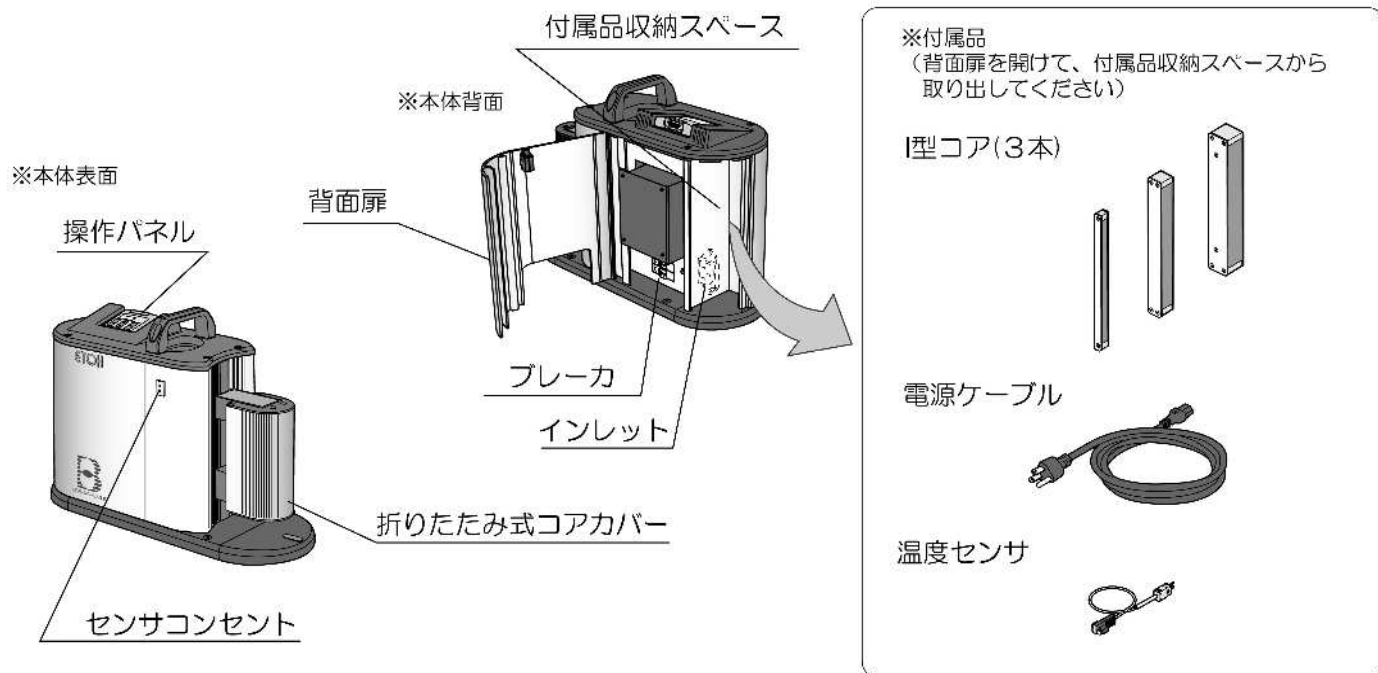


ユーザーガイド

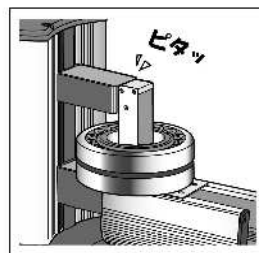
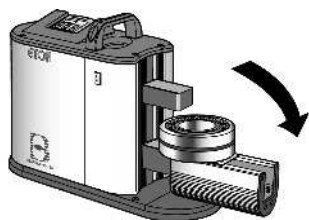
本書ではベアリングヒーターの準備や基本的な使い方を説明しています。  
詳しい内容につきましては必ず取扱説明書をご参照ください。

各部の名称



加熱の準備

1. 電源ケーブルを本体(インレット)に接続し、プラグをコンセントに差し込みます。
2. 折りたたみ式コアカバーを開き、本体にベアリングを乗せます。



4. プレーカをONにします。

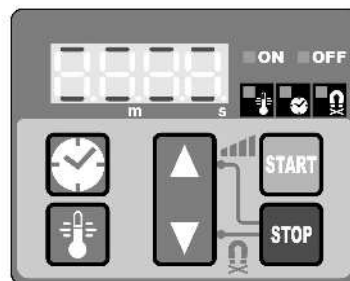
※プレーカについている、接点位置表示窓を確認してください。(ON→赤、OFF→緑)

※温度センサが未接続の場合、操作パネルの表示が下図になります。

3. ベアリング内径部を貫通させてI型コアを設置し、温度センサを接続します。

※I型コアの研磨面と本体コアの研磨面が接するようにしてください。

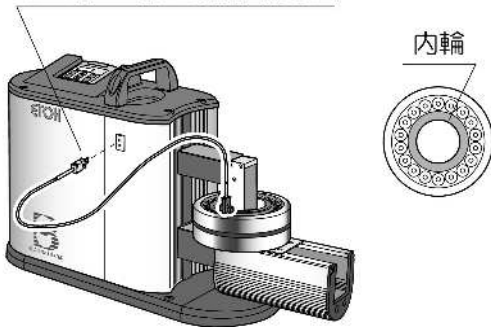
※本体コアの研磨面にグリースを十分塗布してください。不足すると騒音・振動の原因になります。



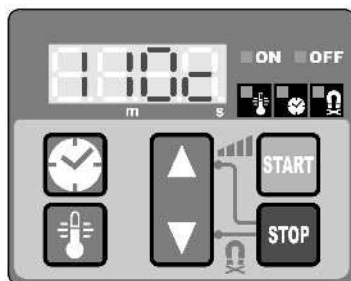
## 温度設定で加熱する

1. 温度センサをセンサコンセントに接続し、検出端をベアリング内輪の上に設置します。


※「+」「-」にご注意ください。



※温度センサを接続すると操作パネルに「110℃」が表示されることを確認してください。  
(初期設定110℃)



2. 操作パネルの ▲ ▼ を押して加熱温度を設定します。

※タイマー制御モードになっている場合は  を押してから設定してください。

3. **START** を押して加熱を開始します。
4. 設定温度まで加熱するとブザーがなりま  
すので **STOP** を押します。


※温度制御モードの場合は加熱終了すると保温モードに移行します。

※ストップボタンを押すと保温動作を終了し自動脱磁を行います。

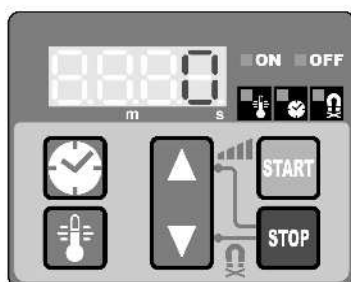
5. 温度センサと型コアを取り外します。
6. ベアリングを取り外します。

※ベアリングは高温となっていますので手袋を着用してください。

## タイマーで加熱する

1.  を押してタイマー制御モードに  
します。

※タイマーは99分59秒まで設定可能です。(初期設定0秒)



2. 操作パネルの ▲ ▼ を押して加熱  
時間を設定します。

3. **START** を押して加熱を開始します。
4. 加熱が終了すると自動脱磁を行いブザー  
がなります。

5. **STOP** を押してブザーを止めます。
6. I型コアを取り外します。
7. ベアリングを取り外します。

※ベアリングは高温となっていますので手袋を着用してください。

株式会社 江藤電機 [www.etoh-inc.com](http://www.etoh-inc.com)

■営業・工場

〒805-0069 福岡県北九州市八幡東区前田2-2-7  
TEL.093-681-5338 FAX.093-671-3221  
info@etoh-inc.com