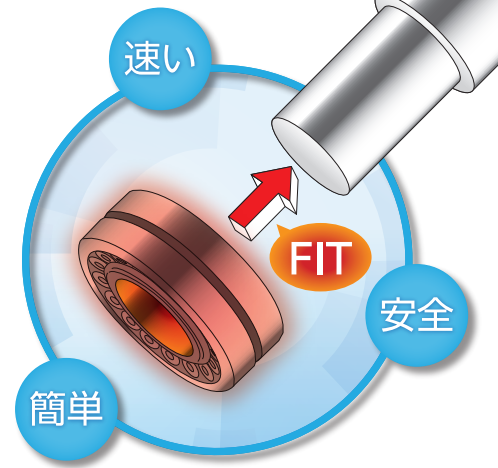


ETOH

ベアリングヒーター

均一に、すばやく、きれいに加熱する環状金属焼きばめ装置



軽量コンパクト

SR型 **N**シリーズ



インバーター駆動
IHE型 **N**シリーズ

型式 IHE0110AN, IHE0120GN

環境・品質・未来をフィットする

NEXTへの進化

型式 081SRN

防水キャリングケースタイプの
ベアリング専用機



BEARING HEATER
ETOH

焼きばめ作業の ”こまった”を 3 解決する 3つのポイント!

✓ 作業環境を改善したい

- 危険物や汚染物の排除
- 簡易メンテナンス
- リスク回避

✓ 生産品質を向上させたい

- 均一加熱
- 熟練作業不要
- ワークに傷を付けない

✓ 生産性を向上させたい(未来への投資)

- 工程の短縮
- 自動化対応
- カスタマイズ対応

軸受をいためず 均一加熱



プレスやハンマーによる圧入は、圧こんや傷を付ける原因となります。

ETOHのベアリングヒーターはむらなく均一加熱する誘導加熱方式ですので、軸受に損傷を与えることなく熱膨張させることができます。

この特長は軸受作業におけるトラブルを無くし、作業効率を向上させます。

火を使わず すばやく加熱

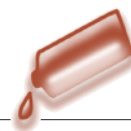


ガス等の直火で熱する方法は不均一な熱膨張や材質変化を起し危険です。

ETOHのベアリングヒーターは励磁コイルを内蔵しており、コイルに通電すると電磁誘導作用により被加熱体（ベアリング等）に電流が流れ、それ自体の抵抗によって発熱しますのでエネルギーの浪費がなく、軸受だけをすばやく加熱することができます。

この誘導加熱方式は火や油を使わないので安全性が高く、しかも焼きばめ作業に要する時間を大幅に短縮します。

不純物が入らず きれいな加熱



油による焼きばめは、たとえ新油を使用した場合でも挿入後の清掃が必要なため、余分な時間と経費を費やすこととなります。

ETOHのベアリングヒーターは、油の保守管理も不要なので、作業環境を改善します。

広範囲な用途



ベアリングのほか
ギアやカップリング等の
環状金属の焼きばめにも利用可能
(081SRN はベアリング専用機)

脱磁装置内蔵 全機種



加熱後、自動的に脱磁

温度と時間制御



温度設定範囲

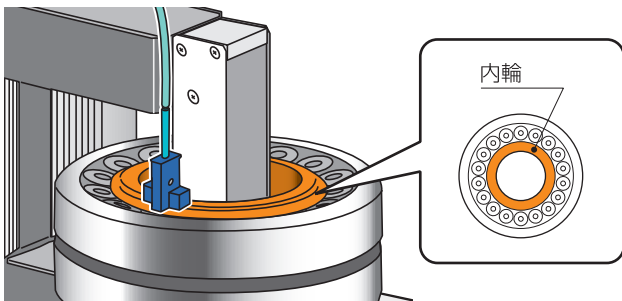
081SRN	~120°C
101SRN	~200°C
151SRN	~200°C
201SRN	~200°C
202SRN	~200°C
IHE型全機種	~250°C

タイマーモード搭載機種

IHE型Nシリーズ (IHE2320ZNは除く)

温度センサ

小型で高感度のマグネット内蔵温度センサを全機種に標準付属



内輪

●温度センサ拡大図

検出端

マグネット

(使用温度限界 250°C)

参考資料

油(従来の手法)との比較

油による焼きばめ

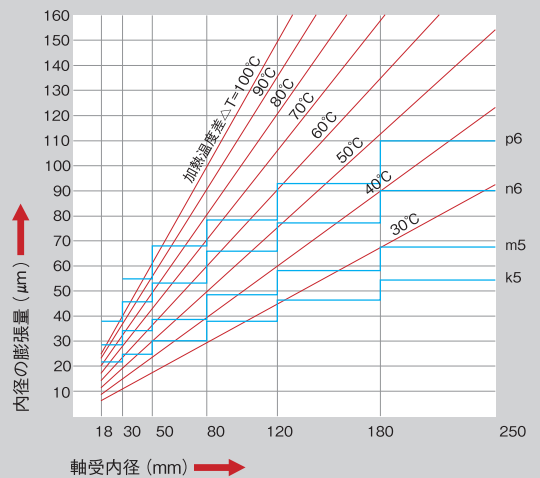
- 火と油を使用するため管理が面倒
- 熱せられた油の熱で軸受を加熱するので、時間とエネルギーの損失が大
- 新油を使用した場合でも、挿入後の清掃が必要
- グリース封入形軸受は油の混入を嫌うので不適
- 油の保守管理が必要

ETOH ベアリングヒーターによる焼きばめ

- 火と油を使わないので安全
- 軸受のみを加熱するのでむだなくすばやく加熱
- 加熱後、軸受の清掃が不要
- グリース封入形軸受はもちろん環状金属であれば軸受以外のものでも加熱可能
- 消耗部品はないので保守管理が簡単

加熱温度と内輪の膨張量

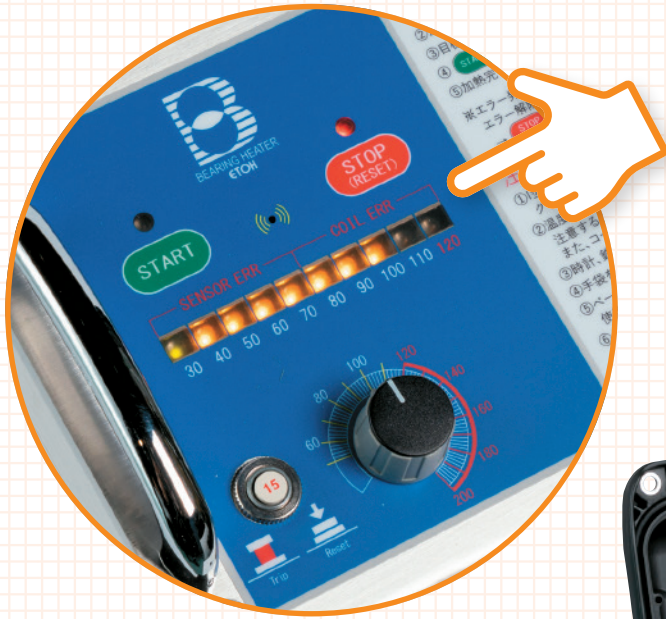
加熱温度差による内輪の膨張量は下図のようになります。



軽量コンパクト SR型Nシリーズの特長

ここが進化!

- 温度設定ボリュームでLED表示を目安に、簡単に温度設定
- STARTボタンを押して加熱を開始するとLED表示は現在温度に切り替わる安心設計
- 温度センサ断線と未接続、及び加熱コイル過熱防止の警報内蔵
- STOPボタンを押すと、自動的に脱磁して加熱停止



型式 081SRN

- 防水キャリングケースタイプで付属品も全て持ち運べるベアリング専用機



パワークローラッチングシステム
使用時に限り防水仕様となります。



型式 101SRN, 151SRN, 201SRN, 202SRN

- コアガイドが折りたたみ可能なコンパクトサイズ
- 付属品収納箱CB-240に、I型コア、温度センサ、小径用プレートをスッキリ収納

付属品収納箱
CB-240

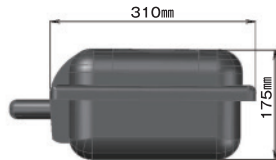
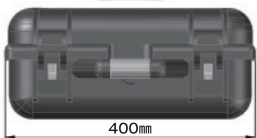
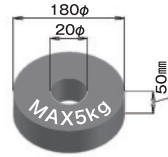


081SRN 単相100V

0.8kVA



ベアリング適応寸法

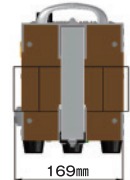
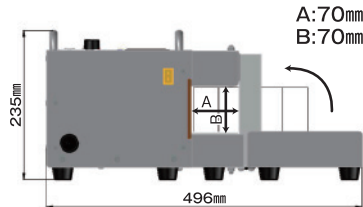
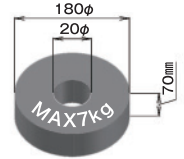


101SRN 単相100V

1kVA

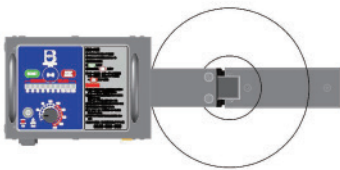


ベアリング適応寸法

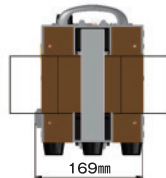
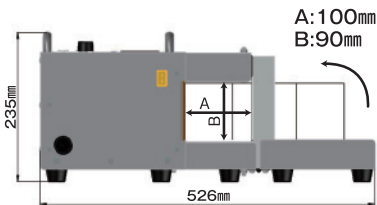
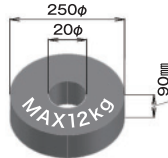


151SRN 単相100V

1.5kVA



ベアリング適応寸法

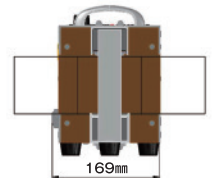
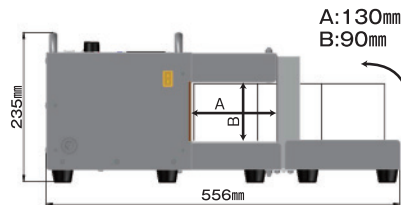
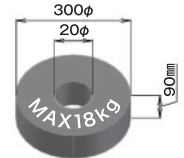


201SRN 単相100V

1.5kVA



ベアリング適応寸法

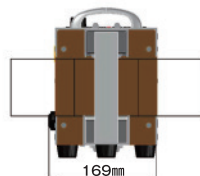
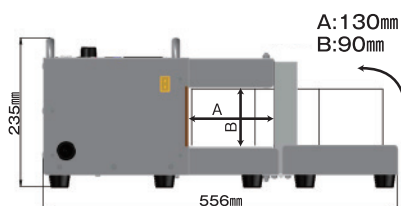
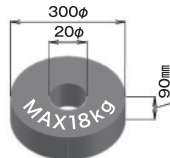


202SRN 単相200V

2kVA



ベアリング適応寸法



オプション品

キャリング ケース CB-450

加熱機本体と
付属品収納箱
CB-240を
収納可能



適応機種:
101SRN,
151SRN,
201SRN,
202SRN

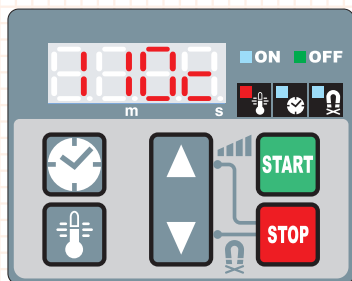
CB-450(本体・付属品は含みません。)

インバータ駆動 IHE型Nシリーズの特長

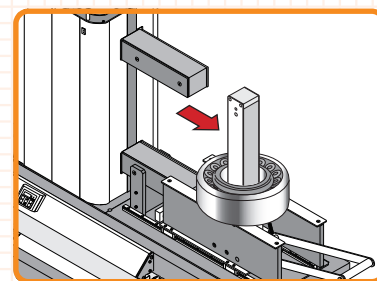
ここが進化!

- スライド式加熱テーブルに装着されている「I型コア着脱装置」の機構がI型コアを持ち上げて本体コアから外すローラー式から、I型コア下部に楔を挿入するウェッジ式に進化したことで、ワークに傷を付けずに、本体コアとI型コアとの着脱がさらに容易に (IHE0110AN,0120GNを除く)
- インバータ運転プログラムをアップデート
運転周波数帯拡張などにより、より多種のワークに対応

操作パネル (IHE2320ZNを除く)



スライド式加熱テーブル



優れた操作性

- 操作パネルのみで
全ての操作と監視が可能

優れた加熱性能

- 加熱するワークやI型コアによる
電気特性の変化を自動的に感知し
常に最適な条件で加熱

優れた安全性能

- 温度センサ断線と未接続、過電流や過負荷保護など
充実した保護機能
- うっかり温度センサを設置せずに加熱を開始しても
緊急自動停止

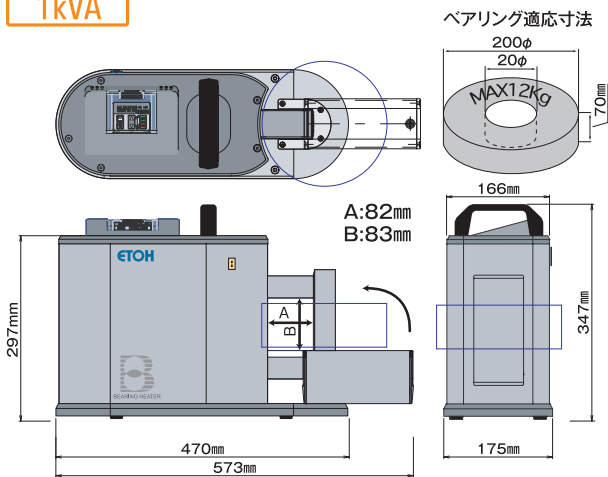
ワイドな入力電源仕様

- 電源の変動に強く、
業界で唯一、三相電源に対応
(IHE0110AN,0120GNは単相)

IHE0110AN

単相100-120V

1kVA



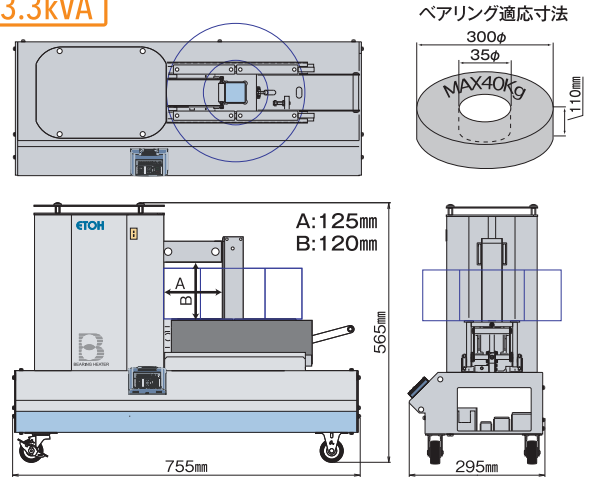
IHE0120GN

単相200-240V

IHE0320GN

三相200-240V

3.3kVA



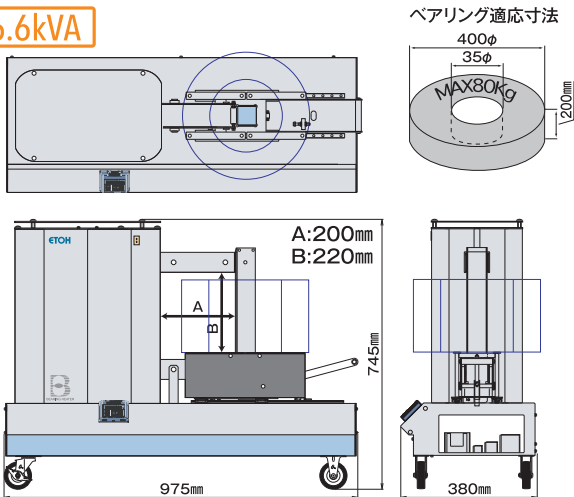
IHE0340GN

三相380-480V

IHE0620GN

三相200-240V

6.6kVA



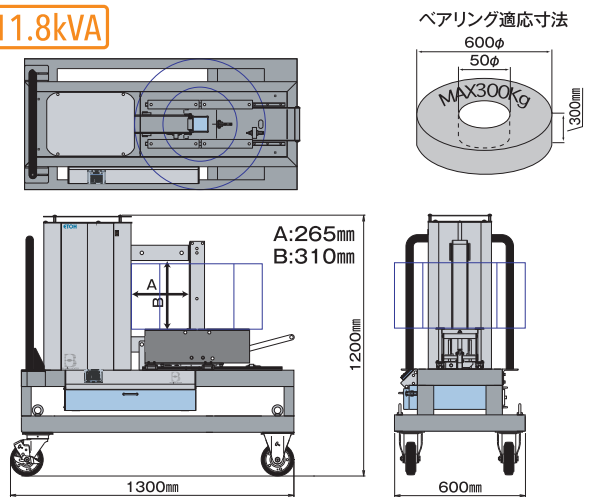
IHE0640GN

三相380-480V

IHE1120GN

三相200-240V

11.8kVA



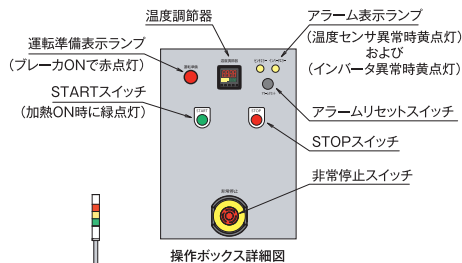
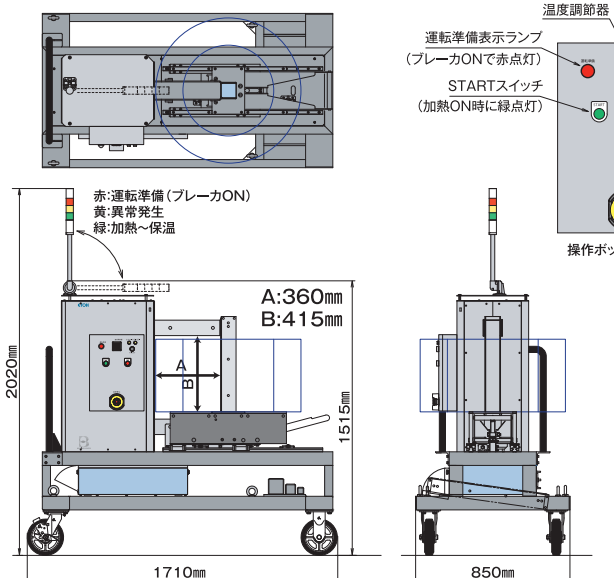
IHE1140GN

三相380-480V

IHE2320ZN

三相200-230V

23kVA



IHE2320ZN型だけの装備品

- シグナルタワー (3色)
- 押しボタン式操作ボックス



型式		08ISRN	10ISRN	15ISRN	20ISRN	202SRN	IHE0110AN	IHE0120GN	IHE0320GN	IHE0340GN	IHE0620GN	IHE0640GN	IHE1120GN	IHE1140GN	IHE2320ZN		
加熱機容量	KVA	0.8kVA	1kVA	1.5kVA	2kVA	1kVA	3.3kVA	6.6kVA	11.8kVA	23kVA							
スライド	ド式加熱テーブル	有															
ベアリング 適用寸法	最小内径(mmΦ)	20					20	35	35	50	50						
	最大外径(mmΦ)	180	180	250	300	200	300	400	600	800							
	厚み(mm)	50	70	90	70	110	200	300	400	600	800						
	重量(kg)	7	12	18	12	40	80	300	600	800	1200	2020					
加熱可能 ベアリング	密封型ベアリング	可															
	開放型ベアリング	可															
電源仕様	相数	単相					三相										
	電圧(V)	100					200	100-120	200-240	200-240	380-480	200-240	380-480	200-240	380-480	200-230	
	周波数(Hz)	50/60															
	定格電流(A)	8	10	15	15	10	10	5	10	5	15	8	25	13	40		
寸法等	H(mm)	175	235				347	565	745	1200	2020						
	W(mm)	310	169				175	295	380	600	850						
	L(mm)	作業時	400	496	526	556	470	755	975	1300	1710						
		収納時		332	361	391											
	本体重量(kg)	9	12	13	15	16	14	43	81	200	350						
	付属品重量(kg)	1	4	4	4	4	3	7	13	34	60						
制御仕様	温度制御	設定範囲℃	50-120	50-200				33-250									
		温度センサタイプ	アナログ(ダイヤル)					デジタル									
	時間制御	---					0-99分59秒										
	出力調整	---					50-100%										
	脱磁精度	500μT(5G)					300μT(3G)										
加熱コア仕様	最大磁束(T)	1.5T															
運転仕様	運転・操作	オペレータ															
	シーケンス操作	可															
温度表示	温度表示切替摂氏(℃)/華氏(F)	摂氏(℃)															
	使用場所	屋内(腐食性ガス・塵埃・直射日光・結露のないこと)															
使用環境	過電圧カテゴリ	2					3					2					
	汚染度	2															
	周囲温度	5℃~35℃					-10℃~35℃										
	標高	2000m以下															
	周囲湿度	85%RH以下															

I型コア	内径20-35mm	CI-1515	●														
		CI-1715		●	●	●	●										
		N-CI-1815						●	●								
		N-CI-2515								OP	OP						
	N-CI-3715										OP	OP					
	内径35-50mm	CI-1525	●														
		CI-1725		●	●	●	●										
		N-CI-1825						●	●								
		N-CI-2525								●	●						
		N-CI-3725										●	●				
	N-CI-5225												OP	OP			
	内径50mm以上	CI-1735		●	●	●	●										
		N-CI-1835						●	●								
		N-CI-2535								●	●						
		N-CI-3735										●	●				
	内径50-80mm	N-CI-5235												●	●		
		N-CI-6735															●
N-CI-2545									●	●							
内径70mm以上	N-CI-3755									●	●						
内径80mm以上	N-CI-5255											●	●				
内径80-100mm	N-CI-6755													●	●		
内径80-130mm	N-CI-5270												●	●			
内径100mm以上	N-CI-6785														●		
内径130mm以上	N-CI-6785															●	
付属品	収納箱	CB-240	●	●	●	●											
小径用	プレート	CP-803	●	●	●	●											
キャリング	ケース	CB-450	OP	OP	OP	OP											
I型コア ガイド	15mm	N-CI-2515用	N-CS-2515							OP	OP						
		N-CI-3715用	N-CS-3715									OP	OP				
	25mm	N-CI-2525用	N-CS-2525							●	●						
		N-CI-3725用	N-CS-3725									●	●				
	35mm	N-CI-5225用	N-CS-5225											OP	OP		
		N-CI-2535用	N-CS-2535							●	●						
		N-CI-3735用	N-CS-3735									●	●				
		N-CI-5235用	N-CS-5235											●	●		
	55mm	N-CI-6735用	N-CS-6735														●
		N-CI-5255用	N-CS-5255											●	●		
N-CI-6755用	N-CS-6755														●		
I型コア	持ち上げ治具	N-CL-578											●	●	●		
温度 センサー	全長300mm	N-CTC-300	●	●	●	●	●	●									
	全長500mm	N-CTC-500							●	●	●	●					
	全長1000mm	N-CTC-1000											●	●	●		

※この内容については改良等のため、製品の仕様等は予告なく変更になることがあります。

※本製品の最終使用者あるいは仕向け地によっては、外国為替および外国貿易法の定める輸出規制の対象となる場合がありますので輸出される際にはお客様のご判断にて適切な輸出手続きをお取りください。

●…標準付属品 OP…オプション品

株式会社 江藤電機 www.etoh-inc.com

〒805-0069 福岡県北九州市八幡東区前田2-2-7

TEL.093-681-5338 FAX.093-671-3221

info@etoh-inc.com



CA-ETOH-0101-J