

ベアリングヒーター
＜インバータ駆動型誘導加熱装置＞

取扱説明書

適合型式 IHE2320ZN



ETOH 株式会社 江藤電機

〒805-0069

福岡県北九州市八幡東区前田 2-2-7

TEL:093-681-5338 FAX:093-671-3221

お客様専用ダイヤル ☎ 0120-810-959

取扱説明書 No.TO-IHE-2-0101-J

目 次

(1) はじめに	P 3
(2) 一般的な注意事項	P 3
(3) 安全に関する情報	P 3
(4) 輸送上の注意事項	P 4
(5) 注意ラベルの内容	P 5
1. 序説	P 6
1.1 特長及び機能	P 6
1.2 本体外観図と主要部の名称	P 7
1.3 主要部の名称と機能	P 8
2. 取扱手順	P13
2.1 製品開封時の確認事項	P13
2.2 設置と使用の手順	P14
2.2.1 電源ケーブル接続方法	P15
2.2.2 推奨部品表	P17
2.3 付属品収納手順	P18
2.4 I型コア着脱装置（スライド式加熱テーブル組込）使用方法	P19
2.5 シグナルタワー（可倒式）使用方法	P21
3. 加熱手順	P23
3.1 加熱の準備	P23
3.2 加熱操作	P23
3.3 フローチャート	P25
4. メンテナンスとスペアパーツ	P26
4.1 保守管理	P26
4.2 スペア部品について	P26
4.3 清掃について	P26
5. 正常に動作しなくなったときは	P27
6. 仕様	P28
7. 保証について	P29
付録1: 内径の温度と膨張量	P30
付録2: 安全に関する注意事項について	P31

(1) はじめに

インバータ駆動型ベアリングヒーター (IHE2320ZN) をご購入いただきありがとうございます。IHE2320ZN は、ベアリングやギヤなどの環状金属体 (以下「ベアリング」) の焼ばめ作業を合理的におこなうことを目的とした誘導加熱装置です。IHE2320ZN の設置、操作、保守点検を行う前に、この取扱説明書 (以下「本書」) をお読み下さい。

(2) 一般的な注意事項

- 1) 本書に掲載している図は代表事例であり、お届けした製品と異なる場合がございます。
- 2) 製品、本書に記述された内容および表現等については、予告なく変更することがあります。
- 3) 本書で指定されない方法で使用されると、安全性を損なう恐れがあります。
- 4) IHE2320ZN は、ベアリング等の加熱専用設計されています。他の用途には使用しないでください。

(3) 安全に関する情報

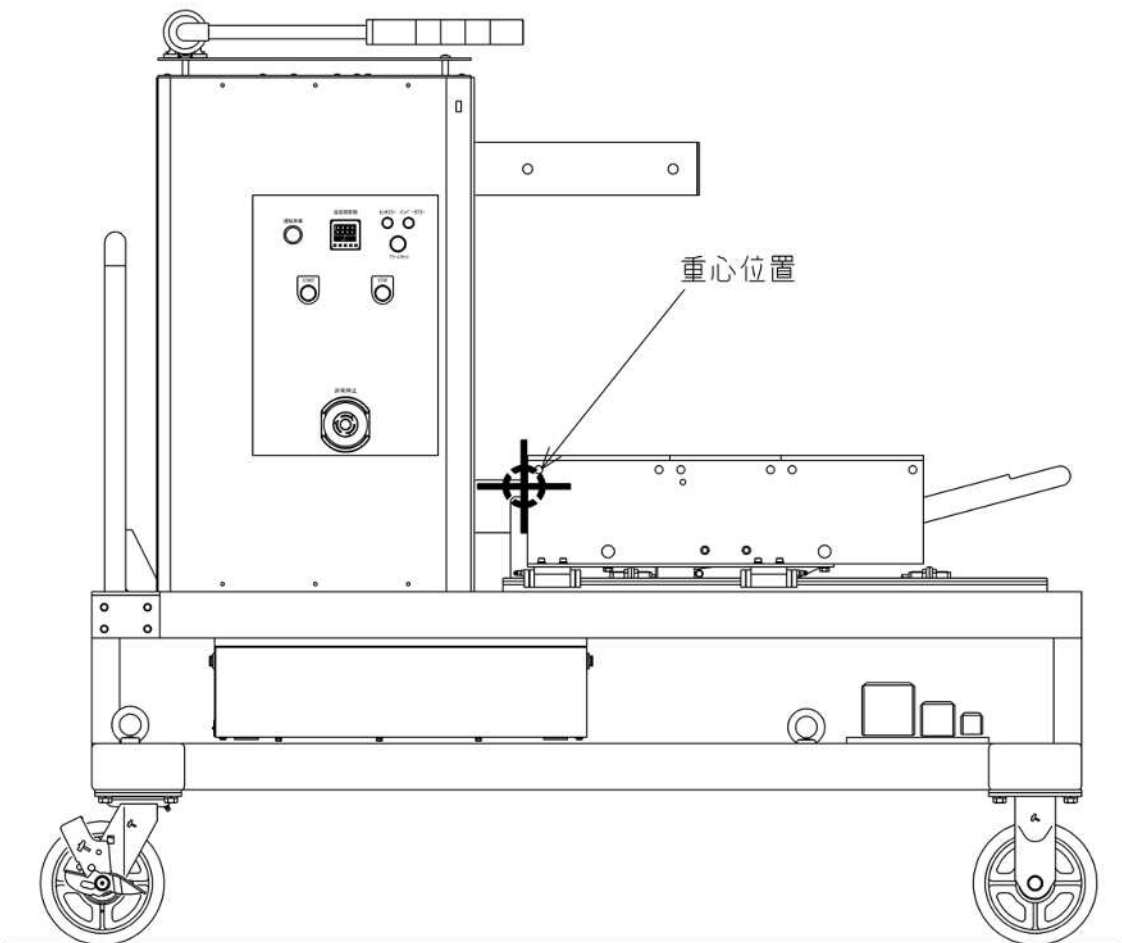
- 1) ベアリングは 120°C 以上に加熱しないでください。
 - 2) やけどを防ぐために耐熱グローブ等を着用して作業を行ってください。
 - 3) 加熱中は、時計、パソコン、補聴器などの磁性体を近づけないでください。
 - 4) 心臓ペースメーカーを使用している人は、通電中は製品から離れ、操作を行わないでください。
 - 5) 加熱中に本体コア、I 型コア、ベアリングには触れないでください。
 - 6) 電源電圧は定期的に点検してください。
 - 7) 適切にアースを接続 (接地) し、感電事故等から保護してください。
 - 8) 使用前に「付録 2: 安全に関する注意事項について」を読んでください。
 - 9) 独自で修理・改造しないでください。
- 1 0) 操作する際は、常に本書の指示に従ってください。
- 1 1) ご使用にならない時は、電源を切ってください。
 - 1 2) 落雷の恐れのある時は電源を切り、電源からケーブルを外してください。
 - 1 3) IHE2320ZN は効率良く加熱するため、加熱スタート直後にインバータ出力周波数を変動させて最適電流となる周波数に調整します。このため、音および振動が変化しますが安全性に問題はありません。

(4) 輸送上の注意事項

衝撃や振動・湿気などを最小限に抑えるよう、当社指定の梱包箱（強化ダンボール）に収納して出荷しておりますが、以下の事項に特にお気を付けてください。

- 1) 過度な衝撃や振動を加えないでください。
- 2) 荷扱いの際、投げたり落としたりしないでください。
- 3) 逆さにしたり、立てかけて保管しないでください。
- 4) ダンボール箱は濡らさないでください。
- 5) フォークリフトで持ち上げる場合は重心を考慮してください。

I 型コアを下図の位置に収納した場合、重心位置は下図のとおりとなります。また、梱包箱（強化ダンボール）にも重心位置を示しています。



(5) 注意ラベルの内容

本体には下記内容の注意ラベルが添付されております。このラベルの注意には必ず従ってご使用ください。

	危険 WARNING AVERTISSEMENT
<p>注意事項 Warning Avertissement:</p> <ul style="list-style-type: none">・据付・加熱の前には必ず、取扱説明書を読んで、その指示に従ってください。 May Cause injury or electrical shock Please follow the instructions in the manual before installation or operation Peut entrainer des blessures ou des chocs électriciques Veuillez suivre les instructions du manuel avant l'installation ou l'utilisation.・感電のおそれがあります。確実に接地を行ってください。 Connect to properly grounded outlet only or use proper grounding techniques, to provide continued protection against electrical shock. Branchez uniquement sur une prise correctement mise à la terre ou utilisez les techniques de mise à la terre qui conviennent, afin d'offrir une protection continue contre les chocs électriques・機器と電源の電圧があっていることを確認してください。 Check voltages of the power supply and the product Vrifiez les tensions de l'alimentation et du produit・ペースメーカーを使用している人は、通電中近づかないでください。 Persons with Heart Pacemaker shall not be in the vicinity of the product during heating Les personnes porteuses d'un pacemaker ne doivent pas se tenir dans le voisinage du produit pendant le chauffage・時計・鉄片等の磁性体は近づけないでください。 Do not put watches or any magnetic materials or sheet of metal near the product Ne posez ni montre ni matériau magnétique ou feuille métallique à proximité du produit	

1. 序説

IHE2320ZN は、装置に組み込まれた加熱コイルに電流を流すと、電磁誘導作用によりベアリングに誘導電流が流れ、それ自体の電氣的抵抗により発熱しますので、均一に、すばやく、きれいに加熱することができます。

1.1 特長 及び 機能

(1) 皮相電力一定制御による加熱能力の向上

IHE2320ZN はベアリングの大きさや種類にかかわらず、常に加熱コイルに流れる電流が一定となるように周波数を自動的に調整することで、加熱能力を向上させています。加熱スタート直後にこの調整を行い、周波数が固定されます。

(2) 簡単な操作

使いやすさを追求した操作ボックスのデザインにより、どなたでも簡単に操作できます。

(3) 制御モード

IHE2320ZN は、温度制御モードで加熱制御を行います。

目標温度に到達すると自動的に保温モードに移行します。

温度センサをベアリングへ取付忘れた場合は、一定時間経過後に加熱を停止し、センサエラーランプで通知します。

(4) 高性能な自動脱磁

加熱／保温時に STOP スイッチを押したとき、自動的に脱磁を行い 3 ガウス以下に脱磁します。

(5) I 型コア着脱装置 (スライド式加熱テーブルに組込)

IHE2320ZN では、ベアリングと I 型コアの装着および取り外しを容易にするため、I 型コア着脱装置をスライド式加熱テーブルに組み込んでいます。

(6) 安全と信頼

機器の保護協調に優れており、ブレーカ及びインバータによる保護機能に加え、コイル過熱や温度センサの異常も検出することができます。

また、非常停止スイッチを装備しており、緊急停止が可能です。

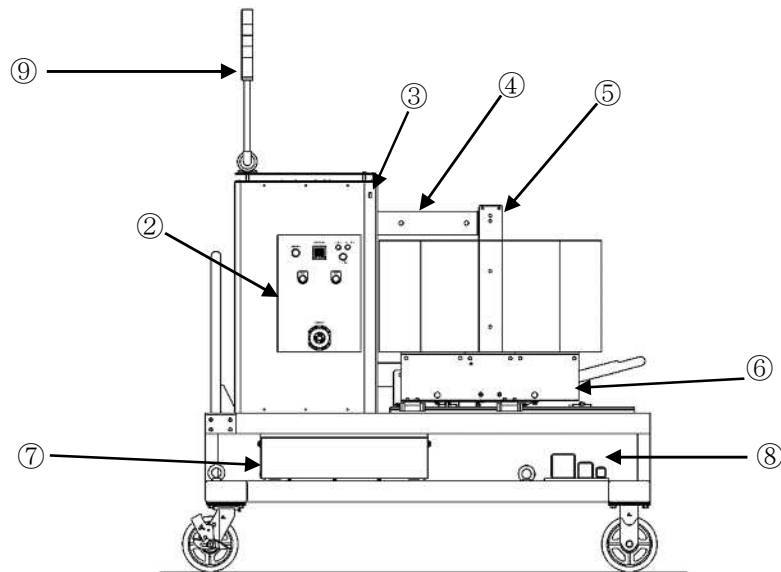
(7) 目標温度到達通知

目標温度に到達すると保温モードに移行し内蔵ブザーにより通知します。

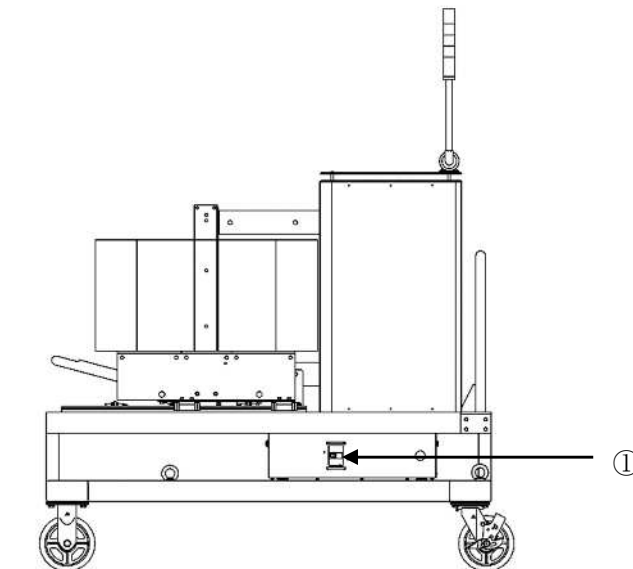
保温モードの間はブザーが継続します。

1.2 本体外観図と主要部の名称

①	ブレーカ	⑥	I型コア着脱装置
②	操作ボックス	⑦	付属品収納箱
③	温度センサコンセント	⑧	I型コア収納スペース
④	本体コア	⑨	シグナルタワー
⑤	I型コア		



表面外観図



裏面外観図

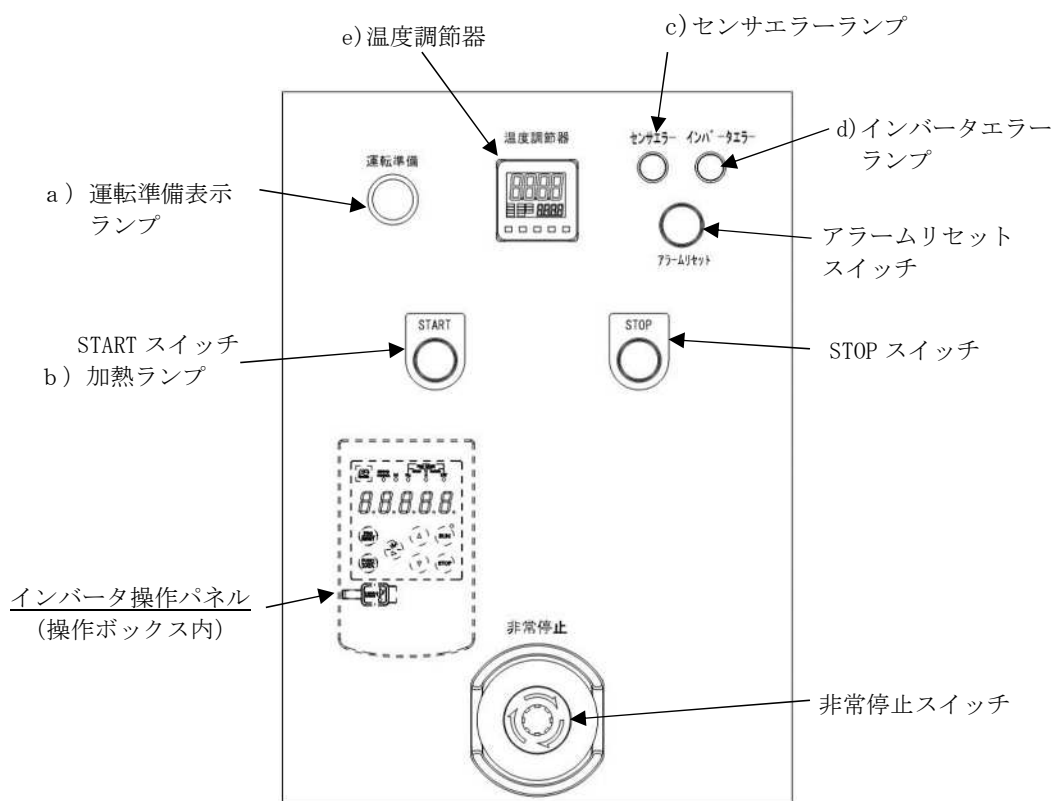
1.3 主要部の名称と機能

(1) ブレーカ

主要な機器内電気部品（インバータ等）を短絡等による異常発生電流から保護します。また、異常発生時に機器を電源系統より切り離します。

(2) 操作ボックス

1) 操作ボックス図








操作ボックス詳細図

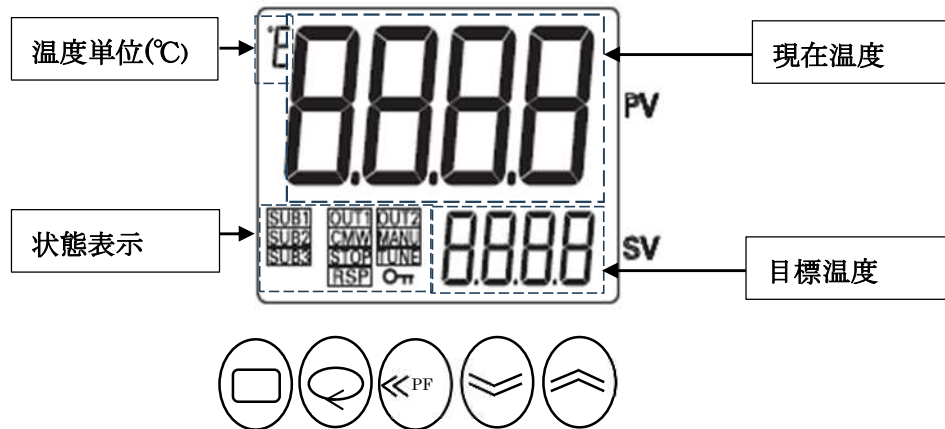
2) 操作ボックス表示

- a) 運転準備表示ランプ：電源投入で赤点灯
- b) 加熱ランプ（START スイッチ）：加熱スタートで緑点灯
- c) センサエラーランプ：温度センサ断線/温度センサ設置異常で黄点灯
- d) インバータエラーランプ：インバータ異常時に黄点灯
- e) 温度調節器：温度関連表示 ‘4) 温度調節器の表示内容’ 参照

3) 操作ボックススイッチ操作

	(START スイッチ)	加熱開始
	(STOP スイッチ)	加熱停止
	(アラームリセットスイッチ)	センサエラー/インバータエラー のリセット
	(非常停止スイッチ)	緊急停止
	(温度調節器)	‘5) 温度調節器 キー操作’ 参照

4) 温度調節器の表示内容



5) 温度調節器 キー操作



(UP キー)

目標温度を増加させます。

変更した目標温度は電源 OFF/ON 後も継続します。



(DOWN キー)

目標温度を減少させます。

変更した目標値は電源 OFF/ON 後も継続します。



(PF キー)

目標温度の桁シフトをします。

押下すると 1 桁左へ移動します。



(モードキー)

目標温度 No. を表示します。

No. 0 ~ 7 の 8 目標温度から選択できます。

(工場出荷時は No. 0 となっています)



(レベルキー)

工場設定で使用するキーです。

キーを押しても機能しません。

(3) 温度センサコンセント

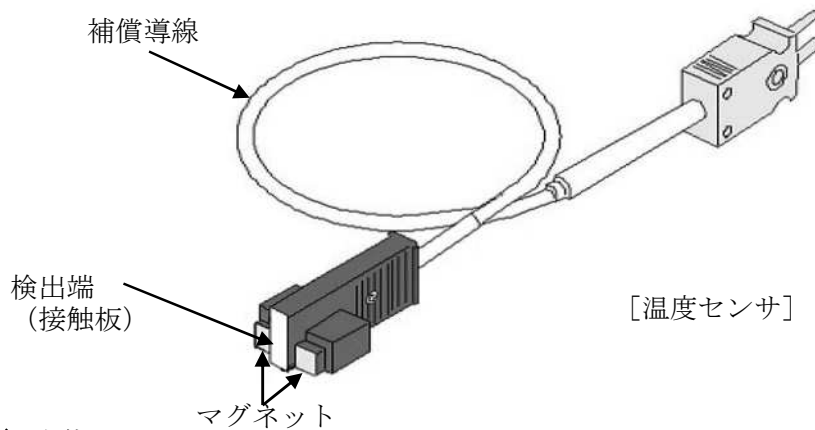
付属品の温度センサを取り付ける差込口です。+と-の極性がありますので、間違えないように差し込んでください。

温度センサは、K型熱電対の温度検出端にベアリングの内輪に設置するための永久磁石が内蔵されています。温度センサの検出端を傷めないように注意し、その検出端がベアリング内輪に確実に接触するようにのせてください。

温度センサから出ている補償導線は、他の線等で延長したり改造したりしないでください。正しい温度が測定できなくなります。

温度センサが正常に作動しているか確認するため、加熱時に温度調節器の温度表示が正常に表示（上昇）しているか確認してください。

注) 温度センサの使用温度限界は 250℃です。



(4) 本体コア

加熱の為の磁束が流れているコアです。

研磨面にサビやキズがつかないように注意し、常にグリスを塗布して使用してください。グリスを塗布していない場合、振動や音が大きくなる場合があります。

(5) I型コア

ベアリングの内輪に貫通させるコアです。次の表を参考に最適な I 型コアを選択してください。断面積の大きな I 型コアを使うほど加熱能力が上がり、加熱時間が短くなります。

加熱時は、I 型コア研磨面と本体コア研磨面とを密着させてください。また、研磨面にサビやキズがつかないように注意し、常にグリスを塗布して使用してください。

加熱開始すると、磁力により I 型コアは本体に吸い付けられますので、指等をはさまないように注意してください。

I 型コア一覧

本体型式	I 型コア型式	I 型コア寸法 D×W×L(mm)	対応ベアリング内径 (mm)
IHE2320ZN	N-CI-6735	35×35×670	φ 50～φ 80
	N-CI-6755	55×55×670	φ 80～φ 130
	N-CI-6785	85×85×670	φ 130～

(6) I 型コア着脱装置 (スライド式加熱テーブルに組込)

本装置により、ベアリングと I 型コアの装着および取り外しを容易にします。

(7) 付属品収納箱

I 型コアガイド、温度センサ、I 型コア持ち上げ治具を収納するスペースです。

(8) I 型コア収納スペース

I 型コアを収納するスペースです。

(9) シグナルタワー

ベアリングヒーターの状態を 赤・黄・緑 のランプで表示します。



赤のみ：電源 ON 停止中

赤と黄：異常 (温度センサ異常／インバータ異常)

赤と緑：加熱中

2. 取扱手順

2.1 製品開封時の確認事項

ご使用になる前に次の事項を確認してください。

確認項目

表 2-1 確認項目

項目	確認方法
付属品の確認	本ページ「付属品」に書いている部品が、お手元にあることを確認してください。
ネームシールの確認	ネームシールを確認して、正しいベアリングヒーターがお手元にあることを確認してください。
ベアリングヒーターの破損の有無の確認	出荷時及び運搬時その他の要因にて、ベアリングヒーターに外観上破損及び傷等がないことを確認してください。

(1) 付属品

部品名	部品型式	仕様
温度センサ	N-CTC-1000	1000mm
I 型コア	N-CI-6735	35x35x670
I 型コア	N-CI-6755	55x55x670
I 型コア	N-CI-6785	85x85x670
I 型コアガイド	N-CS-6735	N-CI-6735 用
I 型コアガイド	N-CS-6755	N-CI-6755 用
I 型コア持ち上げ治具	N-CL-578	—

(2) ネームシール

ETOH		Bearing Heater	
MODEL : IHE2320ZN	OUTPUT : 23kVA		
INPUT : AC 3PH 200-230V 50/60Hz 40A			
LOT NO: ■ ■ ■ ■	MASS : 350KG		
SER NO: ■ ■ ■ ■ ■ ■ ■ ■			
OVERVOLTAGE CATEGORY:2		POLLUTION DEGREE:2	
CATALOG NO: ■ ■ ■ ■	FACTORY ID : E		
Etoh Inc. Made in Japan			

2.2 設置と使用の手順

(1) 電源

使用する電源電圧が、仕様どおりになっていることを確認してください。

(2) 設置場所

- 1) 本体は水平な場所に設置してください。
- 2) 移動時以外は車輪のストッパーをロックしてください。
- 3) 温度・湿度の高い所、水のかかる所、風通しの悪いところには置かないでください。
- 4) ほこりや鉄粉等金属粉の発生する所、振動の多い所での使用は避けてください。
- 5) 可燃物の周辺には設置しないでください。
- 6) 通気孔を塞ぐような場所に設置しないでください。

(3) 内部について

本体内部を開けて点検・調整するのは危険ですので行わないでください。

(4) 長時間使用しない場合

長時間使用しない場合は、電源からケーブルを外してください。

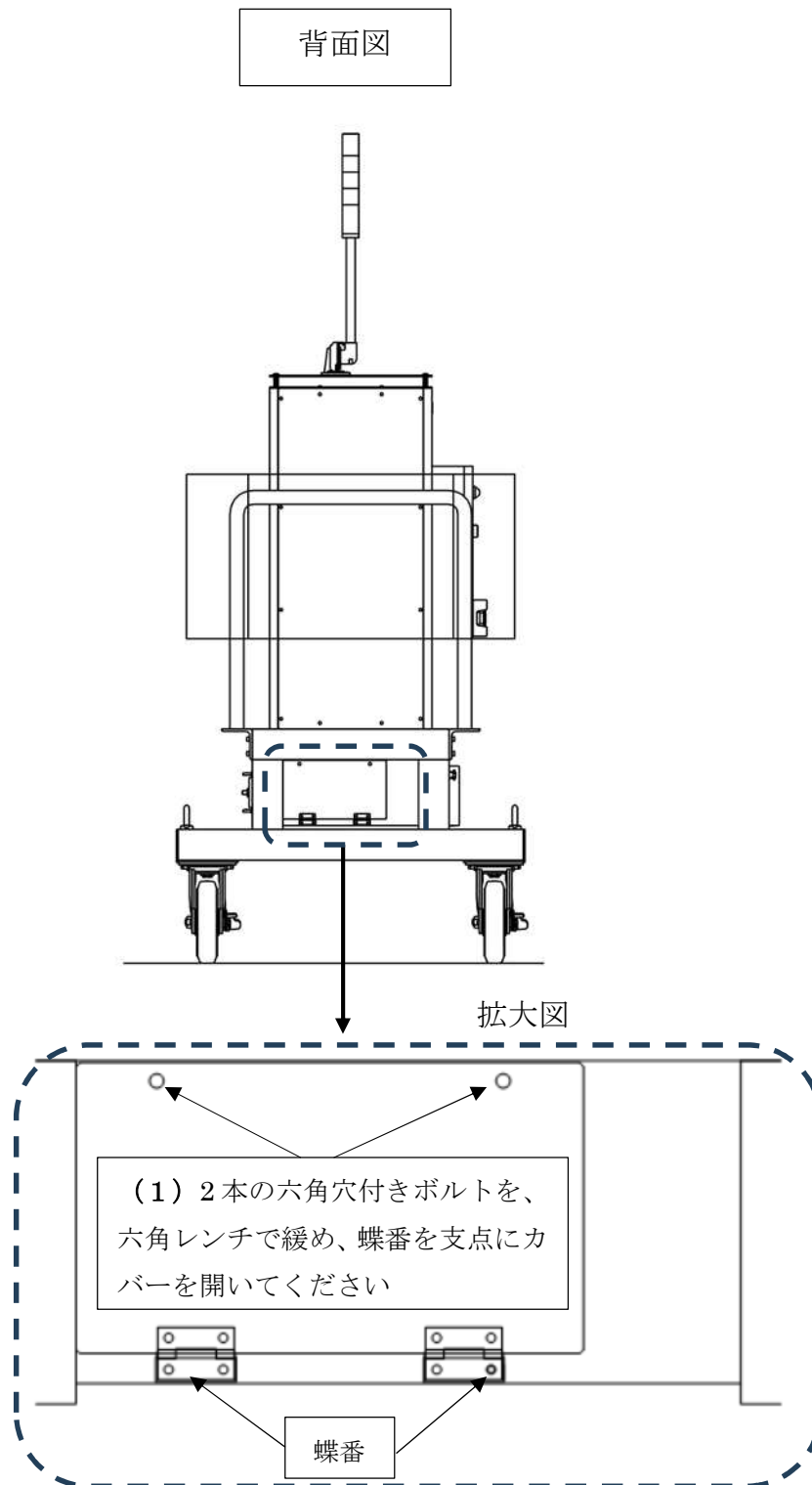
警告:

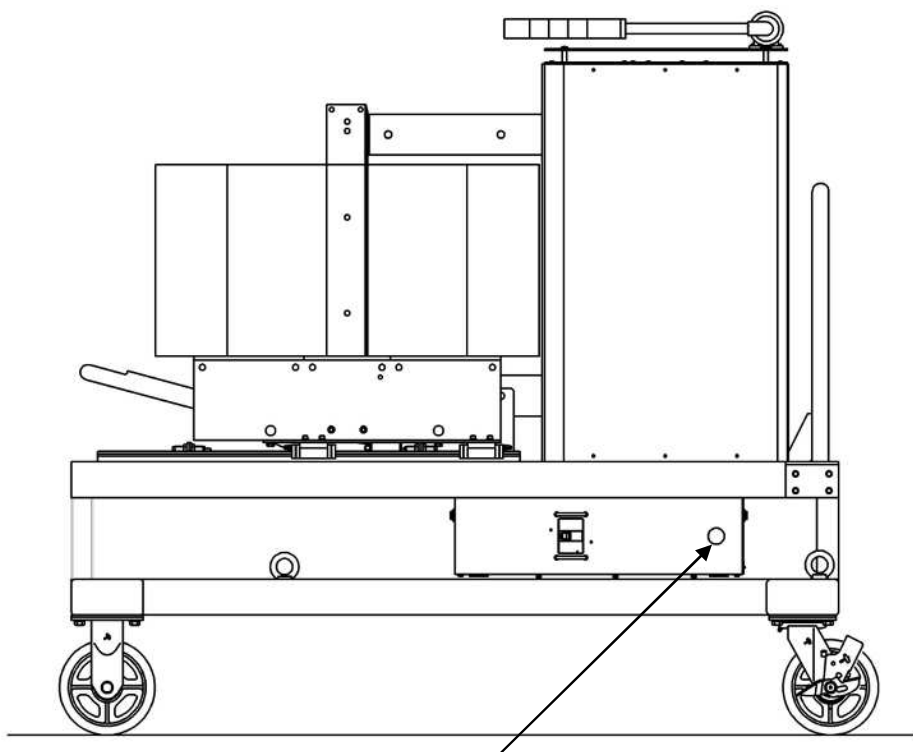
- (1) 安全な操作ができないような場所には設置しないでください。
- (2) ベアリング等を加熱する以外の目的で、ベアリングヒーターを使用しないでください。

2.2.2 電源ケーブル接続方法

下記に電源ケーブルの接続方法を示します。

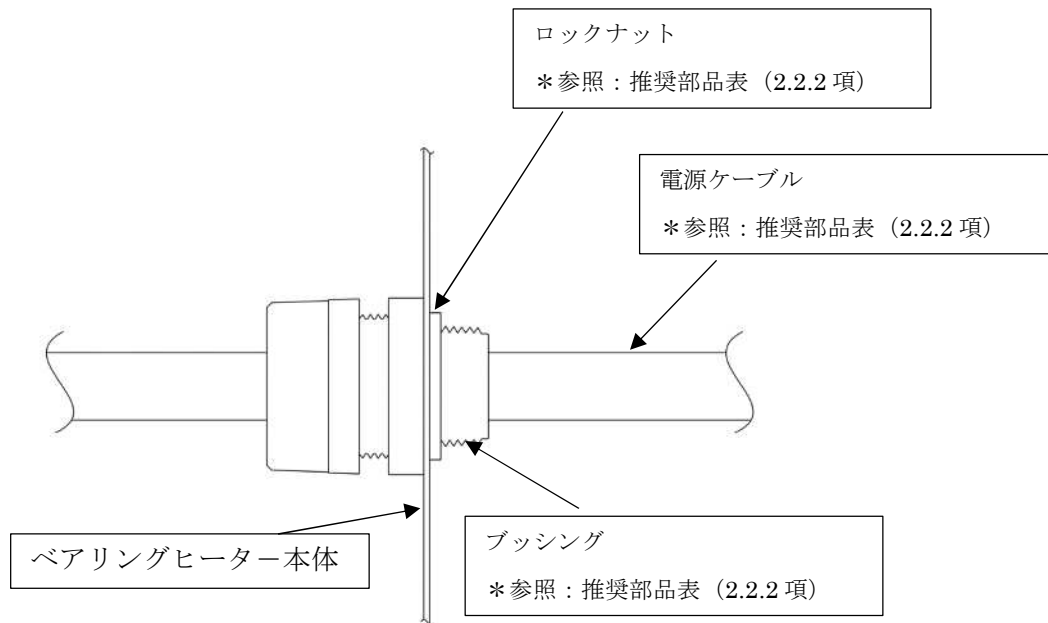
説明に従って電源ケーブルを正しく接続してください。

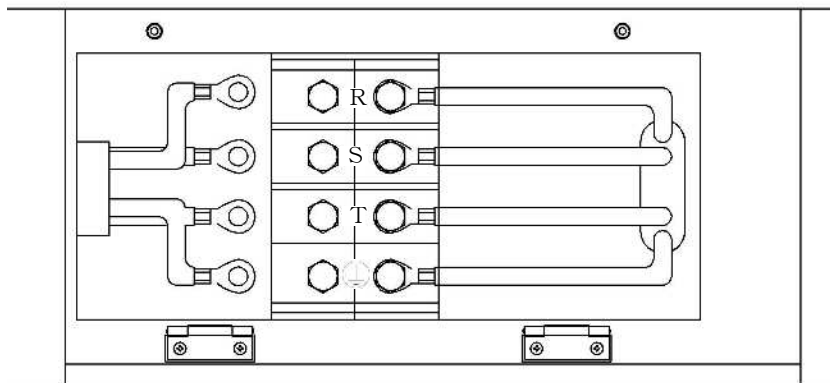




(2) 電源ケーブルを通したブッシングを、穴に通してください。
穴径 1 NPT (34.5mm)

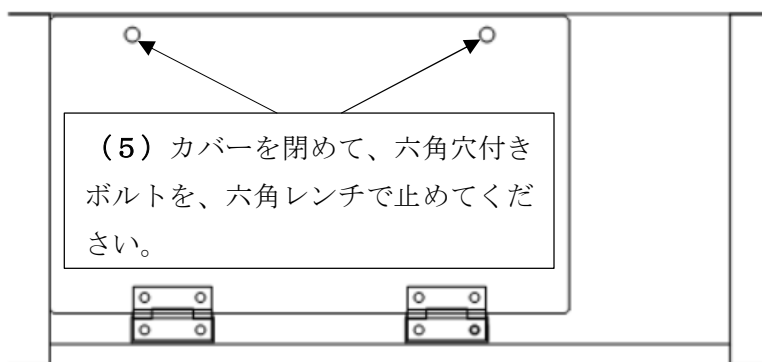
(3) ブッシングをロックナットで固定します。





④電源ケーブルを端子台に固定

使用端子台：UKU35H0-4CU（吉田電機）・・・取付ネジサイズ M5（締め付けトルク 2.0～3.0N・m）



(5) カバーを閉めて、六角穴付きボルトを、六角レンチで止めてください。

2.2.2 推奨部品表

IHE2320ZN				
部品名	型式		メーカー	対応電線サイズ
電源ケーブル	RO-FLEX 7700T AWG8*4 PartNo. 7700 0100004 適応規格 UL62、ケーブルデザイン ST0 (600V, 105°C)		日合通信電線	—
プラグ	Industrial Hart-Lock Locking Device PartNo. CWL1530P, 3 pole 4 wiring ground 3 phase 250V, 30A, NEMA L15-30		Cooper Wiring Devices	—
ファンク	Max-Loc 1NPT Straight Male	Part No. 130098-0166	Molex	0.875-1.000 inch (22.2-25.4mm) diameter
ロックナット	1NPT	Part No. 130099-0145	Molex	—

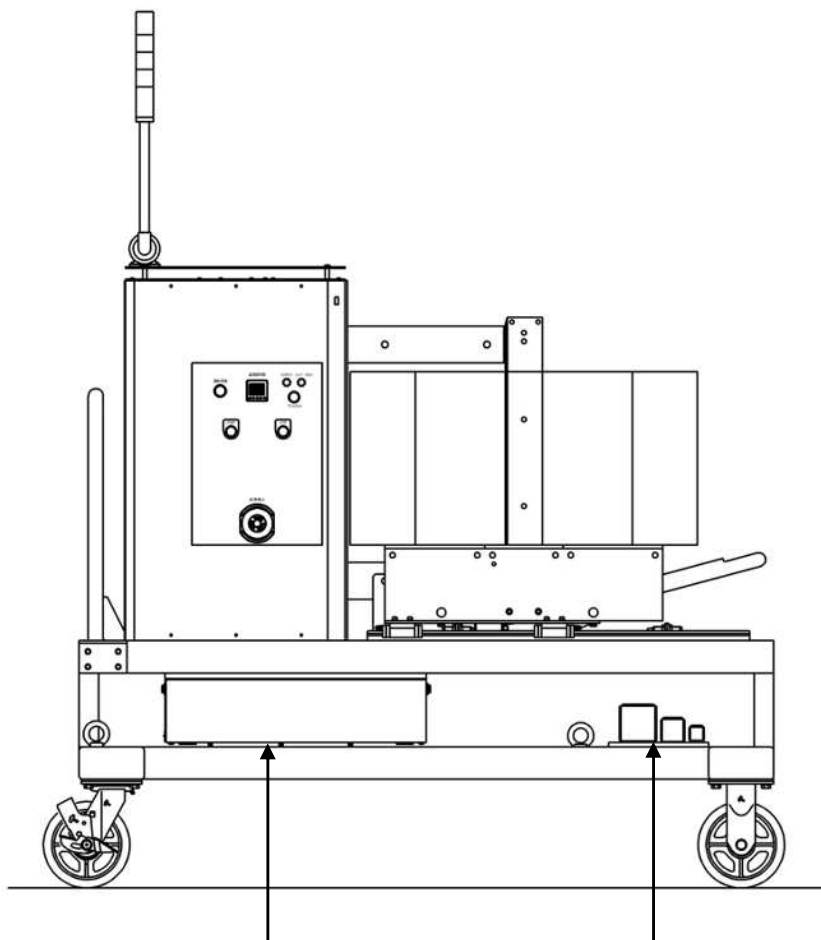
2.3 付属品収納手順

- (1) 温度センサ (N-CTC-1000)
- (2) I型コア 3種類 : N-CI-6735、N-CI-6755、N-CI-6785
- (3) I型コアガイド 2種類 : N-CS-6735、N-CS-6755
- (4) I型コア持ち上げ治具 (N-CL-578)

I型コア N-CI-6755、N-CI-6785 を持ち上げる際に使用します。

使用の際には別紙「I型コア持ち上げ治具取扱説明書」をよくお読みください。

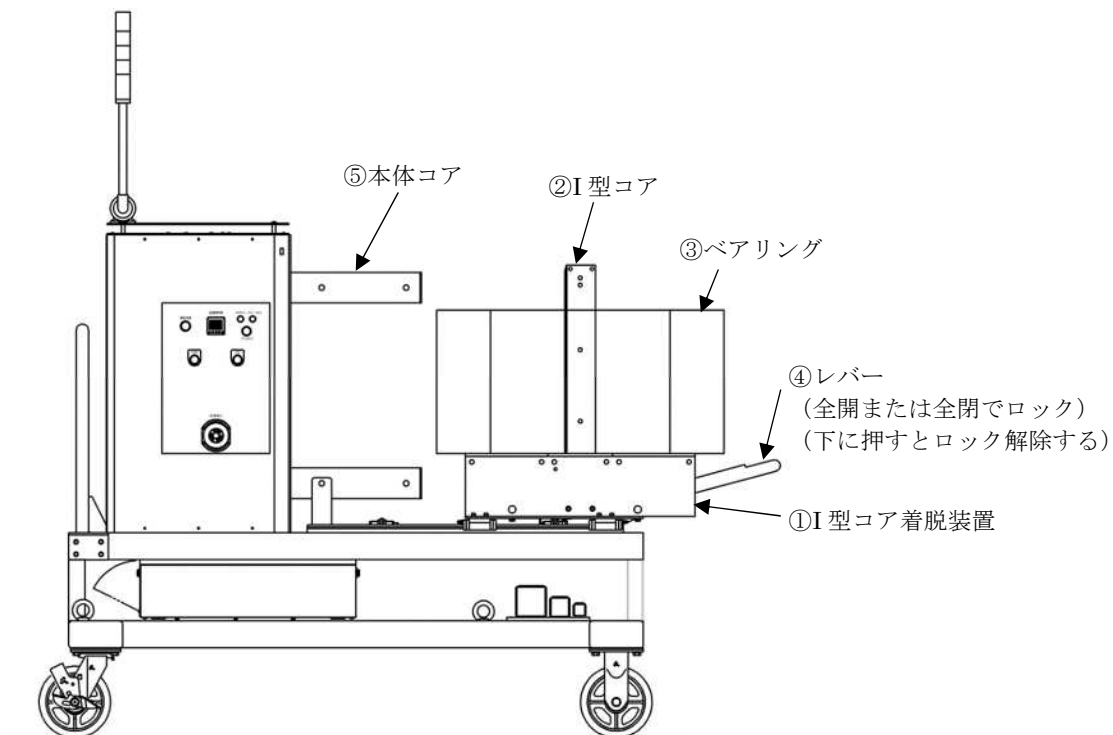
上記付属品が下図の位置に収納されています。



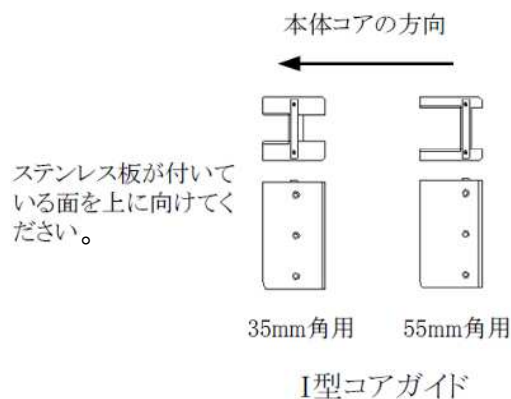
- (1) 温度センサ
- (2) I型コア 3種類
- (3) I型コアガイド 2種類
- (4) I型コア持ち上げ治具

2.4 I型コア着脱装置（スライド式加熱テーブル組込）使用方法

(1) 加熱開始前の「I型コア着脱装置」使用方法



- 1) ①「I型コア着脱装置」が本体より一番遠い全開位置まで引かれているのを確認してください。(全開で「I型コア着脱装置」がロックされます。)
- 2) 使用するベアリングの内径サイズに合わせて、3種類の②I型コアから1本を選んでください。
 - ・N-CI-6735 (内径：50mm～80mm)
 - ・N-CI-6755 (内径：80mm～130mm)
 - ・N-CI-6785 (内径：130mm以上)
- 3) 55mm角、35mm角の②「I型コア」を使用する場合、I型コアガイドを着脱装置のコア挿入部分に入れてください。
(ステンレス板が付いている面が上です)



- 4) 加熱する③「ベアリング」を①「I型コア着脱装置」に乗せます。
- 5) ②「I型コア」を①「I型コア着脱装置」に立てます。
- 6) ④「レバー」を下に押し、①「I型コア着脱装置」のロックを解除し、⑤「本体コア」に向けてスライドさせます。
- 7) ⑤「本体コア」に②「I型コア」を密着させる全閉位置までスライドし、④「レバー」を離します。レバーが上がると①「I型コア着脱装置」がロックされます。(全閉で①「I型コア着脱装置」がロックされます。)

(2) 加熱終了後の「I型コア着脱装置」使用方法

- 1) ④「レバー」を下に押し、①「I型コア着脱装置」のロックを解除し、本体より一番遠い全開位置まで①「I型コア着脱装置」を移動させます。
(全開で「I型コア着脱装置」がロックされます。)

- 2) ②「I型コア」を取り外します。

- 3) ③「ベアリング」を着脱装置から下ろします。

加熱後のベアリングは高温となっていますので、耐熱グローブを着用してください。

2.5 シグナルタワー（可倒式）使用方法

(1) ベアリングヒーター工場出荷時

工場出荷時はシグナルタワー破損防止のため、倒した状態で出荷します。

(2) ベアリングヒーター設置時

ベアリングヒーター設置時にシグナルタワーを立ててください。

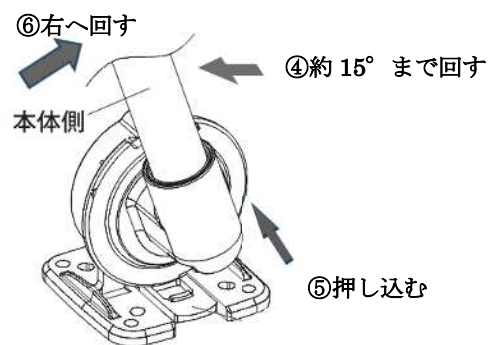
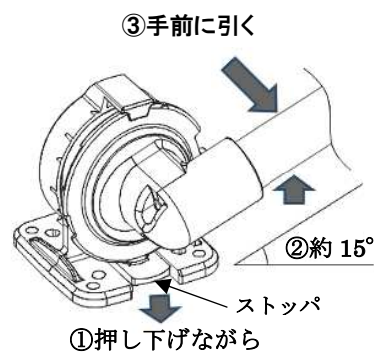
(3) ベアリングヒーター移動時

移動時は、破損防止のため倒して移動することを推奨します。

(4) シグナルタワーの操作方法

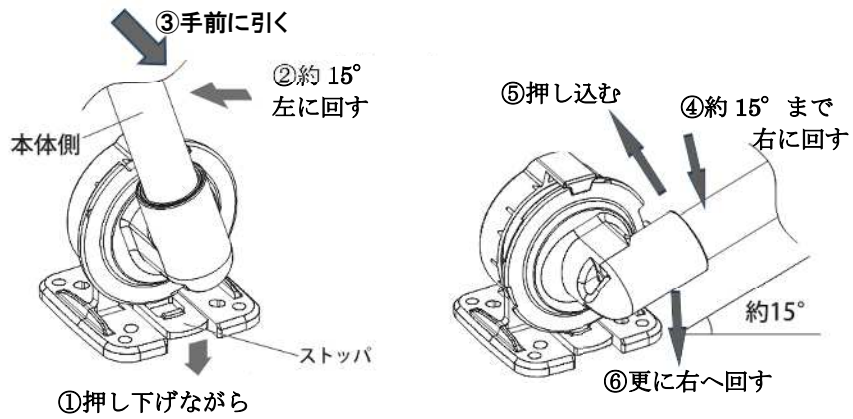
1) シグナルタワーを立てる

- ①ブラケット下部のストッパを押し下げながら、
- ②本体側ポールを持って約 15° 左へ回し
- ③手前に引きます。(ロックが外れ本体がフリーになる)
- ④手前に引いた状態で左へ回す。(垂直から約 15° 左の位置まで)
- ⑤本体を奥に押し込み、
- ⑥右へ回し立てる。(カチッとロックするまで回す)



2) シグナルタワーを倒す

- ① ブラケット下部のストッパを押し下げながら、
- ② 本体側ポールを持って約 15° 左へ回し
- ③ 手前に引きます。(ロックが外れ本体がフリーになる)
- ④ 手前に引いた状態で右へ回す。(水平面から約 15° の位置まで)
- ⑤ 本体を奥に押し込み⑥更に右へ回す。(カチッとロックするまで回す)



3. 加熱手順

3.1 加熱の準備

- (1) 安全に関する情報 (P3) や注意ラベル(P5)に記載されている事項を確認してください。
- (2) 電源ケーブルを接続してください。電源への接続は確実に接続され、適切に接地されていることを確認してください。
- (3) I型コアと本体コアの研磨面には十分グリスを塗布してください。グリスの不足は、サビ、振動、騒音の原因となります。また、I型コアと本体コアの研磨面に鉄粉やゴミ等がある場合も、振動や騒音の原因となります。グリスは燃焼性の低いものを使用してください。

3.2 加熱操作

当製品は温度制御で加熱を行います。

「3.3 フローチャート」と「1.3 主要部の名称と機能」の操作ボックスの説明に従ってください。

- (1) ベアリングと I型コアを設置してください。
I型コアの設置はベアリング内径部を貫通させて、本体コアの研磨面と I型コアの研磨面が接するようにしてください。重いベアリングはクレーンなどで運び、ケガのないよう気をつけて作業してください。
- (2) 温度センサを温度センサコンセントに接続し、温度センサの検出端をベアリング内輪の上に確実に接するように設置してください。
- (3) ブレーカを ON (赤) にして、電源を投入してください。
操作ボックスの運転準備ランプが赤点灯します。
シグナルタワーは赤点灯します。

(4) 温度調節器で目標温度を指定してください。

電源ON時は、前回最後に使用した目標温度を表示します。

1) 通常温度指定

UP/DOWNキーで目標温度の増減を行います。

*PFキー押下で目標温度の桁移動（左移動）が可能です。

2) 便利機能を使った温度指定

事前に設定した8個の目標温度から選択できます。

①モードキー押下で目標温度Noを表示します。

②UP/DOWNキーで目標温度Noを選択します。

③モードキー押下で選択した目標温度Noの目標温度を選択します。

④目標温度Noごとの目標温度の変更

- モードキー入力で目標温度 No を表示します。
 - 目標温度 No を UP/DOWN キーで選択してモードキーを入力します。
 - 選択した目標温度 No の目標温度が表示されます。
 - UP/DOWN キーで目標温度の増減を行い、モードキーを押下します。
- *変更された目標温度は電源 OFF しても保持されます。

目標温度Noごとの工場出荷設定は下表のとおりです。

目標温度No	0	1	2	3	4	5	6	7
工場出荷設定 (°C)	110	100	90	80	70	60	50	120

(5) START スイッチを押して加熱を開始してください。

操作ボックスの加熱ランプ（START スイッチ）が緑点灯します。

シグナルタワーは加熱状態表示となります。（赤+緑ランプ点灯）

(6) 加熱中の温度調節器は、ベアリング内輪の現在温度を表示します。また、目標温度として、指定された目標温度を表示します。

(7) 目標温度に到達するとブザーが鳴り、自動的に保温モードに移行します。

一旦、加熱動作が停止し、一定温度に低下すると再加熱をおこないます。

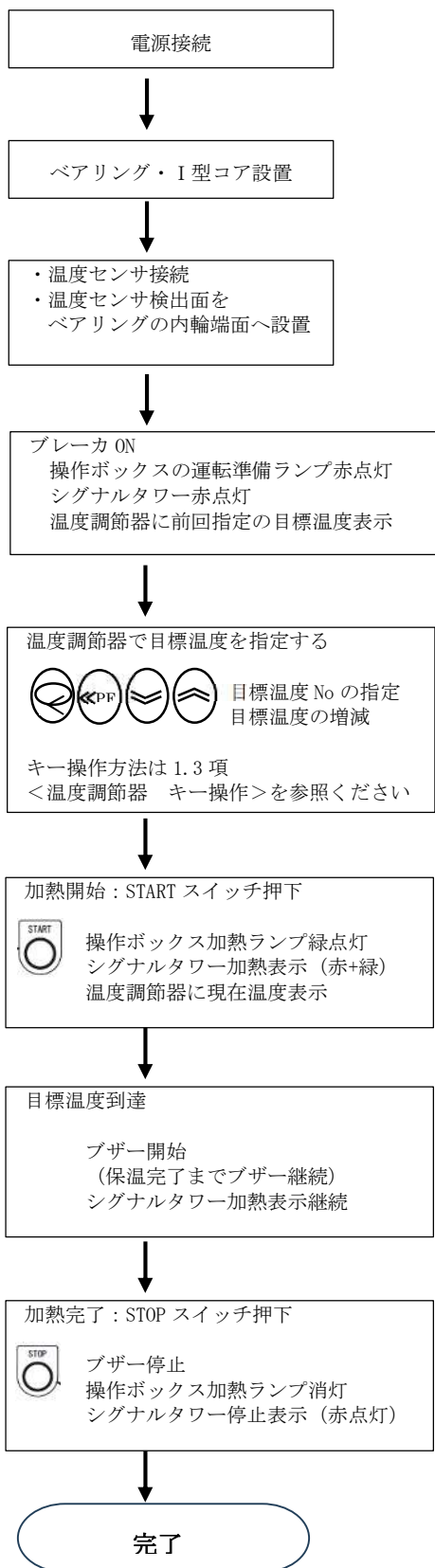
STOP スイッチを押すと、保温モードが終了（ブザーが停止）し、自動脱磁が行われます。

(8) ベアリングを取り外してください。加熱後のベアリングは高温となっていますので、耐熱グローブを着用してください。

(9) ブレーカを OFF（緑）にしてください。

連続作業する場合は、ベアリング、I 型コア、温度センサを設置後（4）～（8）の手順で作業をしてください。

3.3 フローチャート



温度センサ未接続時は以下の異常表示をします

- ・温度調節器は異常表示します (下図参照)
- ・操作ボックスはセンサエラーランプ点灯
- ・シグナルタワーは異常表示 (赤+黄点灯)

以下の手順でエラー解除ください

- ①温度センサを接続
- ②アラームリセットスイッチ押下でリセット後、通常運転ができます。

温度センサ未接続時の異常表示
(温度調節器)



4. メンテナンスとスペアパーツ

弊社の許可なしに分解しないでください。

4.1 保守管理

(1) 本体コアの研磨面について

本体コアの研磨面は傷つきやすく錆びやすいので、常にグリスを塗って使用してください。グリスが少なくなると、振動や音が大きくなることがあります。サビやキズも振動や騒音の原因となります。

(2) I型コアについて

I型コアの研磨面は傷つきやすく錆びやすいので、常にグリスを塗って使用してください。I型コアは薄い電磁鋼板の積み重ねにより形成されています。落としたり、手荒に扱ったりと割れる恐れがあるので、取扱いに十分注意してください。割れたI型コアは使用しないでください。

4.2 スペア部品について

I型コアと温度センサは消耗品です。作業を止めないためにも、予備を持つことをお勧めします。下表のスペア部品を購入される場合は、製品を購入した販売店または、弊社にお問い合わせください。

スペア部品一覧

部品名	部品型式	仕様
温度センサ	N-CTC-1000	1000mm
I型コア	N-CI-6735	35x35x670
I型コア	N-CI-6755	55x55x670
I型コア	N-CI-6785	85x85x670
I型コアガイド	N-CS-6735	N-CI-6735 用
I型コアガイド	N-CS-6755	N-CI-6755 用
I型コア持ち上げ治具	N-CL-578	—

4.3 清掃について

製品に目立った汚れが付着した場合、ウエスに中性洗剤をつけて拭いてください。

使用直後の、本体が熱くなった状態での清掃は避けてください。

製品を水で洗わないでください。

5. 正常に動作しなくなったときは

(1) 主な故障(異常)と対策

	原因	対策
操作ボックス が無表示	電源が正しく接続されていない	電源が正しく接続されているか、ご確認ください。
	ブレーカが作動している	ブレーカが OFF になっているかご確認ください。 - 過負荷の可能性があります。その場合は原因を取り除いた後で、ブレーカを再度 ON にしてください。 - 過負荷の原因を取り除いても内部が故障し短絡している可能性があります。その場合は、弊社までお問合せください。
	上記以外の要因の場合	弊社までお問合せください。
加熱中の振動 や音が多い	I 型コア・本体コアの研磨面にサビ、キズがある	サビやキズを取り除き、グリスを塗布してご使用ください。
	I 型コア・本体コアの研磨面が割れている	新しい I 型コアと交換してください。 本体コアに異常があるときは、弊社までお問合せください。

(2) その他の主な故障と対策

下記の内容が表示された場合、原因と対策にそって故障要因を取り除きアラームリセットスイッチを押してください。正常な表示に復帰します。

操作ボックスの故障表示とその対策

故障表示	意味	原因と対策
温度調節器 S.ERR 操作ボックス センサエラー ランプ点灯 シグナルタワー ランプ赤+黄点灯	温度センサ未接続 (温度センサ断線)	<ul style="list-style-type: none"> 温度センサが接続されていない →温度センサの接続を確認(+の極性注意)してください。 温度センサが断線している →正常品と交換してください。
温度調節器 RLMI 操作ボックス センサエラー ランプ点灯 シグナルタワー ランプ赤+黄点灯	温度センサ設置異常	加熱中に 5 分間で 2℃未満の温度上昇の場合に温度センサ設置異常となります。ベアリングの過剰加熱を防止します。 <ul style="list-style-type: none"> 温度センサが正しく設置されていない →温度センサの検出端をベアリングの内輪に設置してください。 温度センサの検出端の接触板が破損している →接触板の内側には熱電対の細い素線が溶接されています。無理な力がかかると溶接部分が外れたり、素線が切れたりすることがあります。正常品と交換してください。
操作ボックス インバータ エラーランプ点灯 シグナルタワー ランプ赤+黄点灯	インバータ異常	<ul style="list-style-type: none"> インバータで異常が発生しています。 操作ボックス内のインバータエラー表示を確認の上ブレーカを OFF してください。 エラー表示を含めて、弊社にお問い合わせください。

6. 仕様

型式		IHE2320ZN	
加熱容量		kVA 23 kVA	
ベアリング適応寸法	最小内径 (mm φ)	50	
	最大外径 (mm φ)	800	
	厚み (mm)	400	
	重量 (kg)	600	
加熱可能ベアリング	密封型ベアリング	可	
	開放型ベアリング	可	
電源仕様	相数	三相	
	電圧 (V)	200-230	
	周波数 (Hz)	50/60	
	定格電流 (A)	40	
寸法等	H (mm) (内) シグナルタワーを立てた時	1515 (2020)	
	W (mm)	850	
	L (mm)	1710	
	本体重量 (kg)	350	
	付属品重量 (kg)	60	
制御仕様	温度制御	設定範囲	33~250°C
		温度センサタイプ	K 型熱電対
		最小設定単位	1°C
		出力調整	—
		脱磁精度	300 μ T (3G)
	タイマ制御	—	
加熱コア仕様	最大磁束 (T)	1.5T	
	コア断面 (mm)	95X85	
運転仕様	運転・操作	オペレータ	
	シーケンス操作	—	
温度表示		摂氏 (°C)	
使用環境仕様	使用場所	屋内 (腐食性ガス・塵埃・直射日光・結露のなきこと)	
	過電圧カテゴリ (Over Voltage Category)	2	
	汚染度 (Pollution Degree)	2	
	周囲温度	-10°C ~ 35°C	
	標高	2000m以下	
	周囲湿度	85%RH 以下	

7. 保証について

(1) 保証期間

「ご購入後 1 年間」もしくは「電源投入時間 3000 時間」のいずれか早く経過するまでの期間となります。

I 型コア、温度センサ等の付属品は除きます。

(2) 保証範囲

保証期間中、正常な使用状態のもとで万一発生した故障につきまして、無料修理いたします。

*保証範囲は上記を上限とし、対象製品の故障に起因するお客様での二次損害（装置の損傷、機会損失、逸失利益等）及びいかなる損害も補償の対象外とさせていただきます。

(3) 免責事項

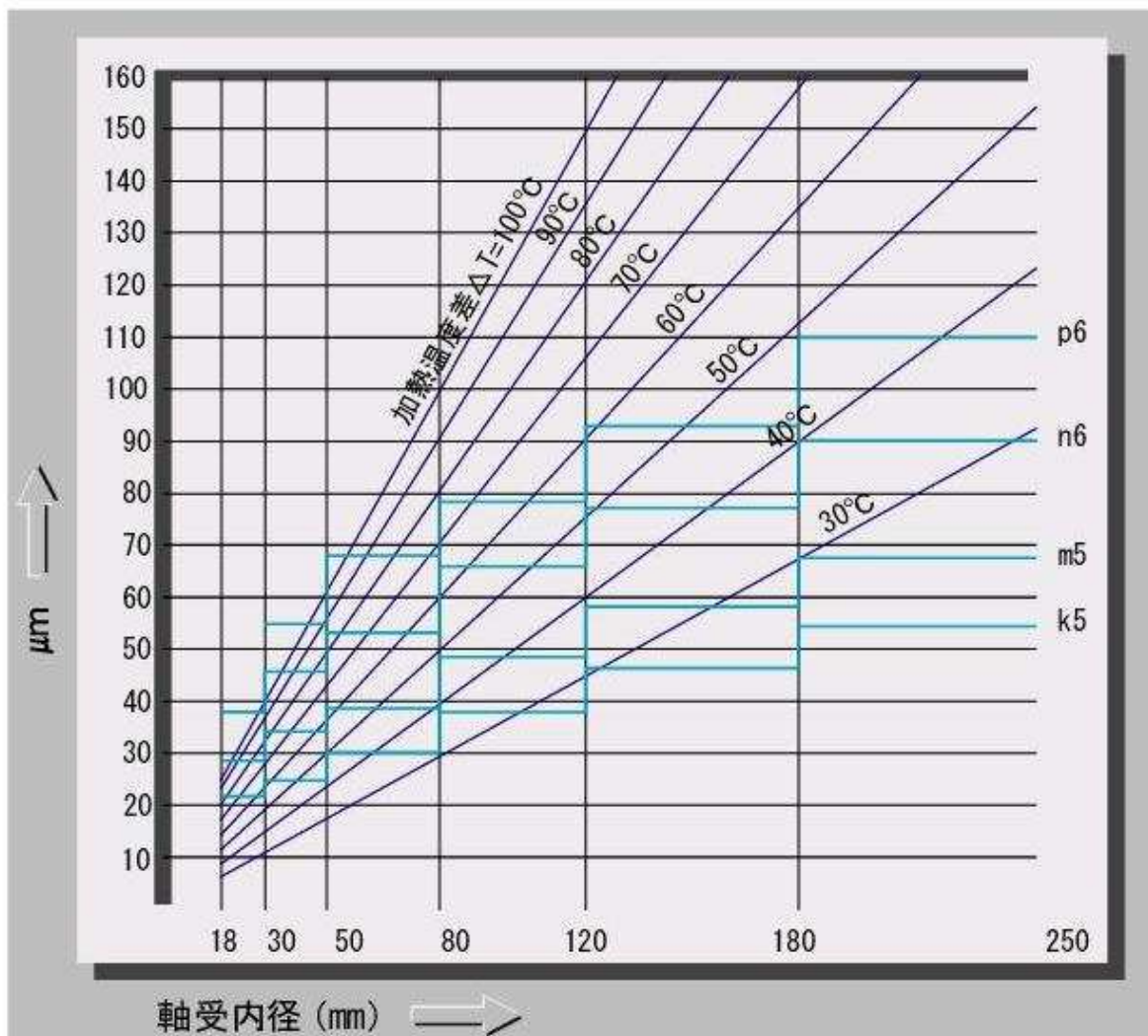
以下に該当する場合は、この保証の対象範囲から除外させていただきます。

- 1) 取扱説明書、ユーザーガイド等に記載された以外の不適当な条件、環境、取扱い、使用方法に起因した故障
- 2) 故障原因が当社製品以外の原因による故障
- 3) 当社の許可なく改造、修理した場合の故障
- 4) 当社出荷時の科学、技術の水準では予見できなかった事由による故障
- 5) 火災、地震、水害、落雷などの災害、戦争、電圧異常など当社の責任ではない外部要因による故障

付録

付録1 内径の温度と膨張量

ベアリングの加熱温度を設定する際の参考にしてください。



(参考)

内径：100mm、軸のはめあい：n6の場合、温度差は50°C以上あればよいことになります。しかし、加熱後の作業中に内輪が冷えてしまうと、取り付けが困難となります。

一般には所要温度より20°C～30°C高めの温度設定にします。

但し、ベアリングの場合は120°C以上には加熱しないでください。

付録2 安全に関する注意事項について

2-1 マークの定義



警告

この表示の欄は、「死亡または重傷などを負う可能性が想定される」内容を表しています。



注意

この表示の欄は、「傷害を負う可能性または物的損害のみが発生する可能性が想定される」内容を表しています。



注意

このマークは「注意喚起内容」を表しています



禁止

このマークは「してはいけない内容」を表しています。



規定及び指示

このマークは「必ず実行していただく内容」を表しています。

2-2 警告



警告



ぬれた手で電源コードや機械の操作をしないでください。感電の原因になります。



機械に指、身体の他の部分あるいは異物を入れないでください。不測の事故の可能性があります。



本製品を目的以外の用途で使用しないでください。
子どもや、取扱説明書を十分に理解していない作業者に本装置を操作させないでください。不測の事故に繋がる恐れがあります。



本製品のメンテナンス中は、電源を切って電源接続を外してください。
不測の事故の可能性あります。



指定された目的以外に本製品を使用しないでください。
指定された目的以外に本製品を使用した場合、故障の原因となります。

2-3 注意



注意



本製品を水に濡らさないでください。水がかかる恐れのある場所へ設置しないでください。製品の故障や感電または不測の事故に繋がる恐れがあります。



本製品を分解、改造しないでください
装置の故障や、不測の事故に繋がる恐れがあります。



外来ノイズ・サージの侵入の可能性のある場所で使用しないでください。
装置の故障や、不測の事故に繋がる恐れがあります。



落雷の恐れのある時は、使用しないでください。
速やかに電源を切り、電源からケーブルを外してください。
装置の故障、感電、火災の恐れがあります。



ご使用にならない時は電源を切ってください。
装置の故障や、不測の事故に繋がる恐れがあります。



コードを引っ張らないでください。
コードを引っ張ると感電、発火、ショートの原因となります。



本製品内に異物を入れないでください。
製品の故障の原因となります。



本製品動作中は、製品のそばを離れないでください。
使用されない場合は、電源を切ってください。



電源コードに傷を付けないでください。
電源コードが高熱部分に触れないようにしてください。
感電、ショート、発火の原因となります。



電源コードは確実に接続してください。
接続が不完全な場合は発熱による火災の原因となります。



温度、湿度が高い場所または、粉塵、埃が多い場所には設置しないでください。故障の原因となります。



可燃物の周辺には設置しないでください。
通気孔を塞ぐような場所に設置しないでください。
通気孔を塞ぐと、内部に熱がこもり故障の原因となる恐れがあります。



製品を水平で、安定した場所に設置してください。
移動以外は車輪のストッパーはロックしてください。
機械の落下などは故障の原因となります。



適切にアースを接続（接地）し、感電事故等から保護してください。



BEARING HEATER

ETOH