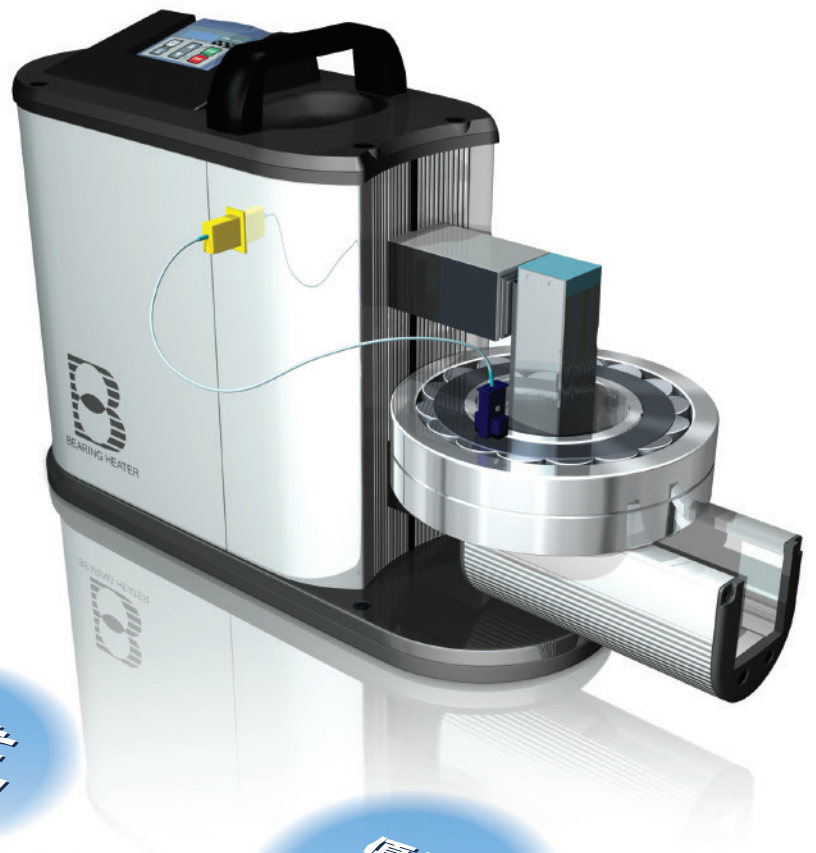


ETOH

ベアリングヒーター

均一に、すばやく、きれいに加熱する環状金属焼ばめ装置



優れた
加熱能力

優れた
安全性

優れた
操作性

インバータ
搭載の
新世代ヒーター

ワイドな
入力電圧

スライド式
加熱
テーブル

さらに進化した

横 向 構 造

環状金属焼ばめ装置

高精度に作られたベアリングも取付方法を誤ると寿命を縮める結果になりかねません。たとえばプレスやハンマーによる圧入は、圧こんや傷を付ける原因となり、油の中で熱して内輪を膨張させる方法は火災の危険があり、効率的ではありません。ETOHのベアリングヒーターはこれらの問題を解決し焼ばめ作業の合理化に貢献します。

軸受をいためず 均一に加熱



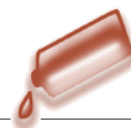
ガス等の直火で熱する方法は不均一な熱膨張や材質変化を起こし危険です。ETOHのベアリングヒーターはむらなく均一に加熱する誘導加熱方式ですので、軸受に損傷を与えることなく熱膨張させることができます。この特長は軸受作業におけるトラブルを無くし、作業効率を向上させます。

火を使わず すばやく加熱



ETOHのベアリングヒーターは励磁コイルを内蔵しており、コイルに通電すると電磁誘導作用により被加熱体（ベアリング等）に電流が流れ、それ自体の抵抗によって発熱しますのでエネルギーの浪費がなく、軸受だけをすばやく加熱することができます。この誘導加熱方式は火や油を使わないので安全性が高く、しかも焼ばめ作業に要する時間を大幅に短縮します。

不純物が入らず きれいな加熱



油による焼ばめは、たとえ新油を使用した場合でも挿入後の清掃が必要なため、余分な時間と経費を費やすことになります。ETOHのベアリングヒーターは、油の保守管理も不要なので、作業環境を改善します。

インバータ駆動型 ベアリングヒーター



温度と時間制御

温度設定は250℃まで
 〈摂氏(°C)–華氏(°F)切替可〉
 タイマは99分59秒まで設定可能



広範囲な用途

ベアリングのほか
 ギアやカップリング等の
 環状金属の焼ばめにも利用可能



脱磁装置内蔵

加熱後、自動的に脱磁
 (自動及び手動対応)

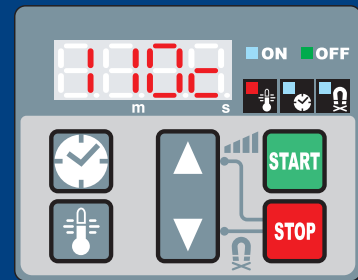


ETOH

操作パネル

〈全機種共通〉

直感的な操作を可能にする使いやすさを
 追求したデザイン



- 時間制御モード選択
設定時間確認
加熱所要時間確認
- 温度制御モード選択
現在温度確認
設定温度確認
加熱中達成率確認
- 設定値加算、減算
- 加熱開始
- 動作停止、リセット
- 出力調整
- 手動脱磁

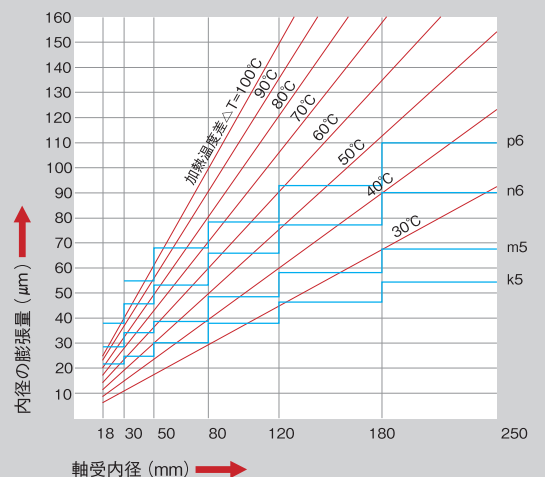
参考資料

油(従来の手法)との比較

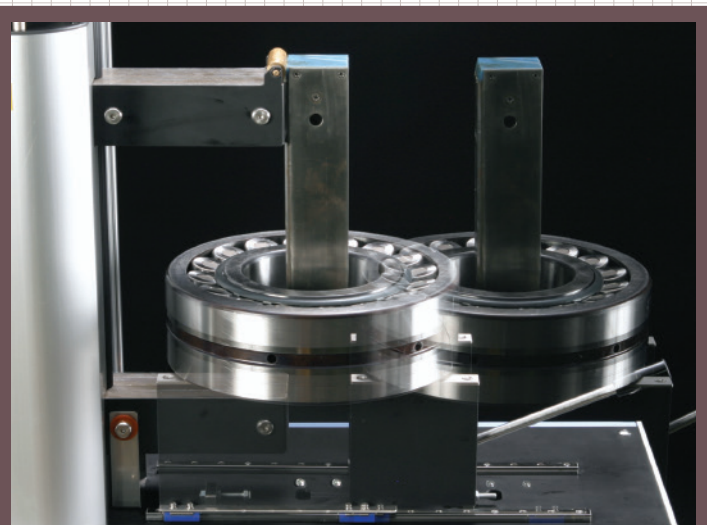
油による焼ばめ	ETOH ベアリングヒーターによる焼ばめ
● 火と油を使用するため管理が面倒	● 火を使わないので安全
● 熱せられた油の熱で軸受を加熱するので、時間とエネルギーの損失が大	● 軸受のみを加熱するのでむだなくすばやく加熱
● 新油を使用した場合でも、挿入後の清掃が必要	● 加熱後、軸受の清掃が不要
● グリース封入形軸受は油の混入を嫌うので不適	● グリース封入形軸受はもちろん環状金属であれば軸受以外のものでも加熱可能
● 油の保守管理が必要	● 消耗部品はないので保守管理が簡単

加熱温度と内輪の膨張量

加熱温度差による内輪の膨張量は下図のようになります。



特長



1 スライド式加熱テーブル 〈IHE0110A,0120Gを除く全機種〉

- 人に優しい本体横向構造
レバー操作のみで簡単に着脱できる優れた作業性
- ワークに優しい本体横向き構造
ワーク内壁に傷を付ける心配がない

2 優れた加熱能力

- 最大30%の加熱時間短縮
(弊社新旧比較値)
- 加熱ワークや使用するI型コアによる電気特性の変化を自動的に感知し、常に最適な条件で加熱
- 出力を50%~100%まで10%刻みで任意に設定可能
- ワーク内径に合ったI型コアを選択することにより、1台で小さいワークから大きなワークまで広範囲に対応

3 ワイドな入力電圧

- 世界の電圧周波数に1台で幅広く対応
- 三相電源に業界で初めて対応
(但し、IHE0110A、IHE0120Gは単相)

4 優れた安全性

- 温度センサ異常、過電流、過負荷、コイル過熱などの充実した保護機能
- 小型で高感度なセンサが、常にワーク温度を監視、加熱速度が速くても検出面積が小さくても常に正確な温度を検出
- うっかり温度センサを設置せずに加熱したり万が一装置の異常が発生した場合でも動作を緊急自動停止

5 優れた操作性

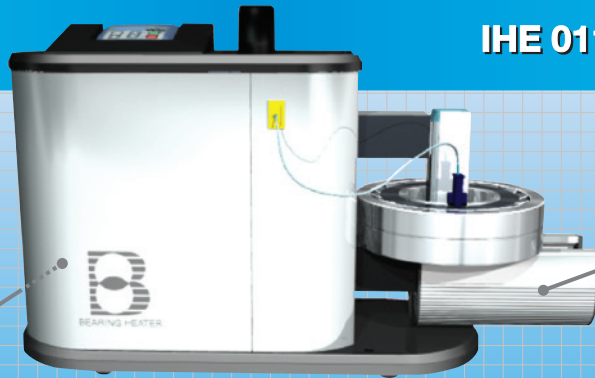
- 操作パネル一つですべてのコントロールとモニターが可能
- 遠隔操作用の外部入出力端子
全機種に標準装備

BEARING HEATER

IHE 0110A, IHE 0120G

I型コア、付属品
収納スペース(裏面)

折りたたみ式
コアカバー



IHE 0320G, IHE 0340G
IHE 0620G, IHE 0640G

スライド式
加熱テーブル

I型コア、
付属品
収納スペース

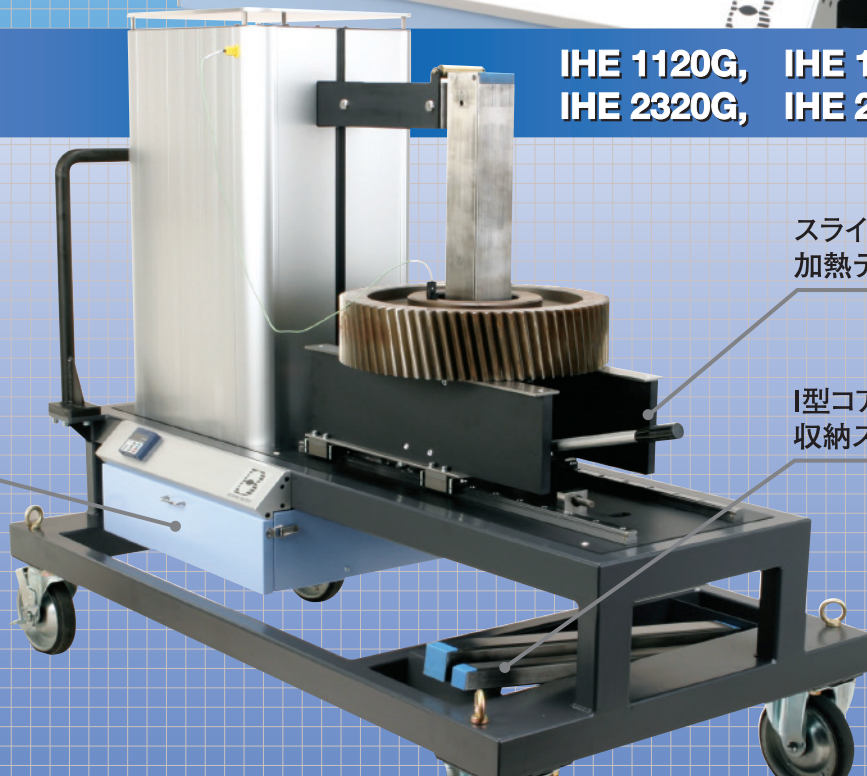


IHE 1120G, IHE 1140G
IHE 2320G, IHE 2340G

スライド式
加熱テーブル

I型コア
収納スペース

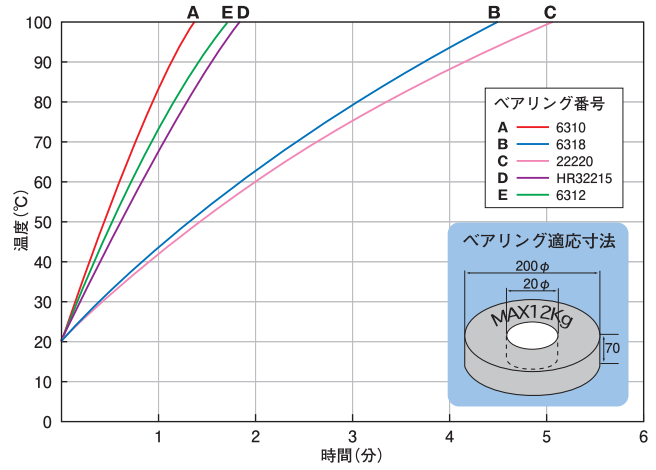
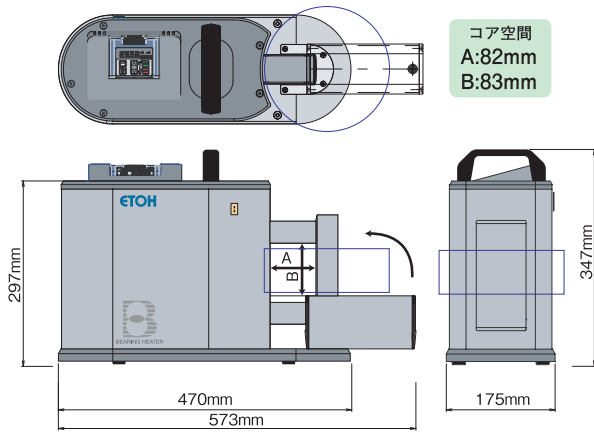
付属品収納箱



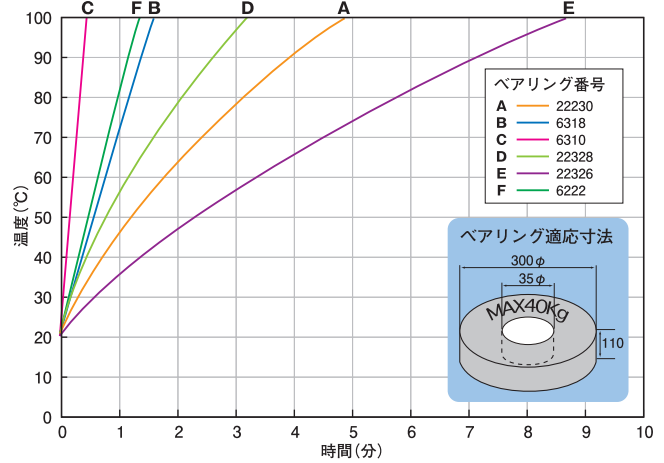
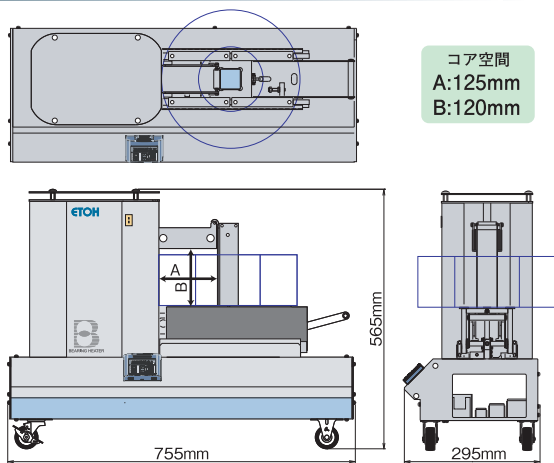
外形図・ベアリング加熱性能曲線

軸受以外の加熱については弊社にお尋ねください。

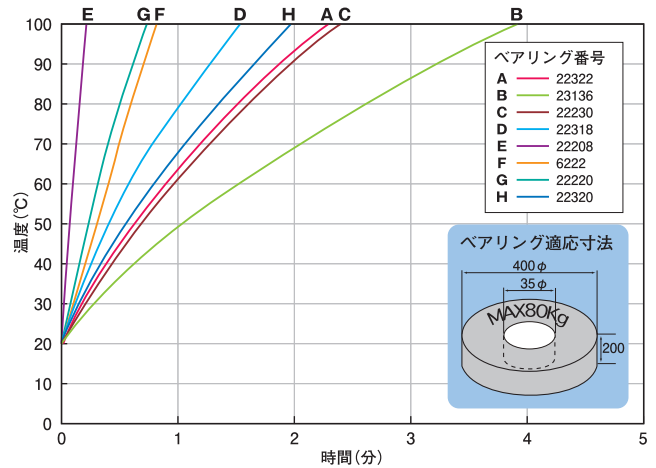
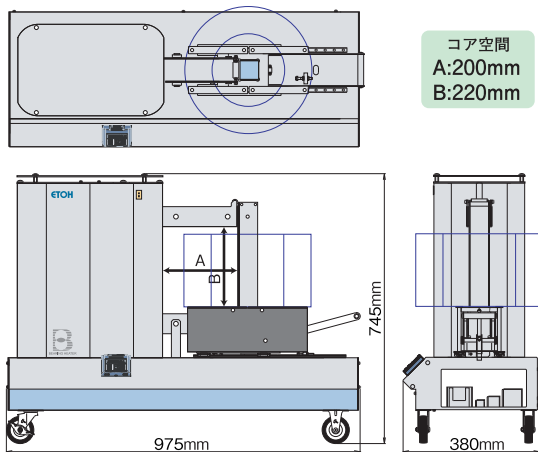
IHE0110A, IHE0120G



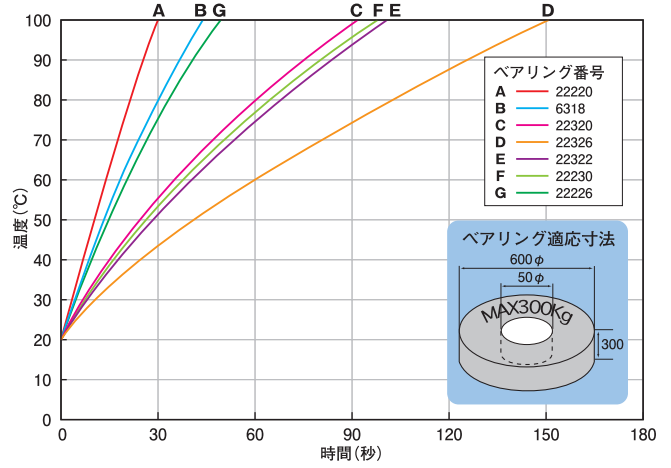
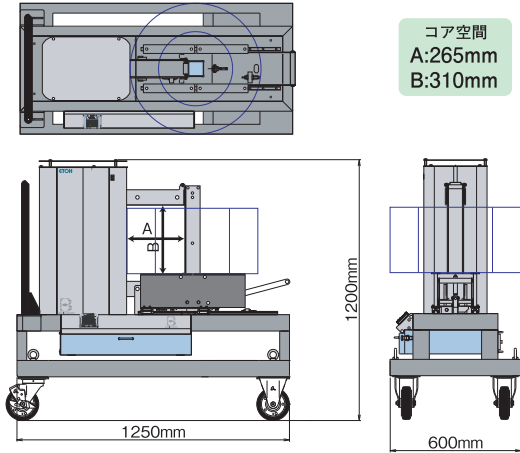
IHE0320G, IHE0340G



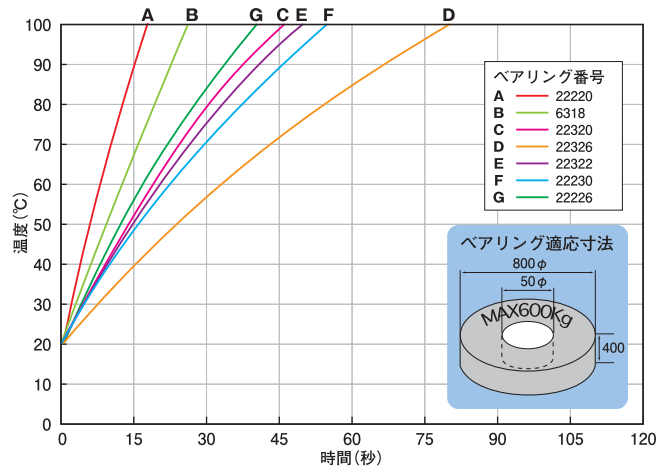
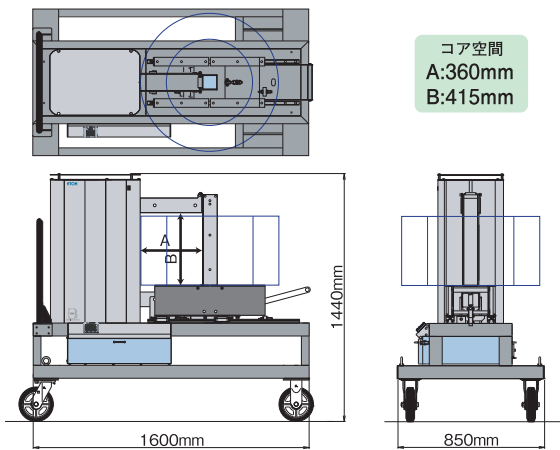
IHE0620G, IHE0640G



IHE1120G, IHE1140G



IHE2320G, IHE2340G



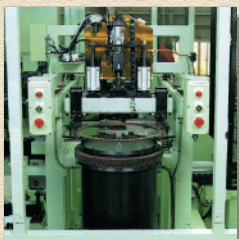
特殊製作品

標準機以外の仕様、又は生産設備として加熱装置をお考えの場合

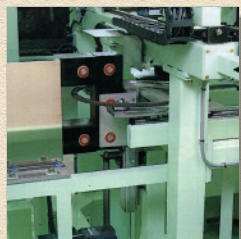
内径 外径 厚み

ワークサンプルを弊社までお送り下さい

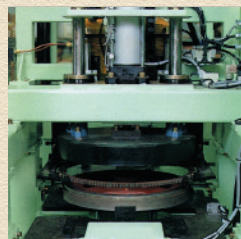
サンプル加熱データと加熱機の仕様をご提示致します。



ワーク搬入



ワーク加熱



ワーク圧入



技術仕様

型 式		IHE0110A	IHE0120G	IHE0320G	IHE0340G	IHE0620G	IHE0640G	IHE1120G	IHE1140G	IHE2320G	IHE2340G	
加熱機容量		1kVA		3.3kVA		6.6kVA		11.8kVA		23kVA		
ベアリング適応寸法	最小内径(mmφ)	20		35		35		50		50		
	最大外径(mmφ)	200		300		400		600		800		
	最大厚み(mm)	70		110		200		300		400		
	最大重量(kg)	12		40		80		300		600		
加熱可能ベアリング		密封型ベアリング		開放型ベアリング		可		可				
電 源 仕 様	相数	単相				三相						
	電圧(V)	100-120V	200-240V	200-240V	380-480V	200-240V	380-480V	200-240V	380-480V	200-220V/50Hz	380-440V/50Hz	
	周波数	50-60Hz										
	定格電流(A)	10A	5A	10A	5A	10A	5A	20A	10A	40A	20A	
寸 法 等	高さ:H(mm)	347		565		745		1200		1440		
	幅:W(mm)	175		295		380		600		850		
	長さ:L(mm)	470		755		975		1250		1600		
	本体重量(kg)	13.6	13.2	43		81		200		335		
	付属品重量(kg)	2.4		6.6		12.5		33.7		54.2		
制 御 仕 様	温度制御	設定範囲	33-250℃									
		温度センサタイプ	K型熱電対									
		精度(電氣的精度)	1℃									
	時間制御	設定範囲	0-99分59秒									
		精度	1s									
出力調整	10%刻み	50-100%										
脱磁精度		300μT (3G) 以下										
加熱コア仕様	最大磁束(T)	1.5T										
運 転 仕 様	運転・操作	オペレータ										
	シーケンス操作	可										
温 度 表 示	摂氏(°C)-華氏(°F)切替	可										
使用環境仕様	使用場所	屋内(腐食性ガス・塵埃・直射日光・結露のないこと)										
	過電圧カテゴリ	2	2	3	3	3	3	3	3	3	3	
	汚染度	2	2	2	2	2	2	2	2	2	2	
	周囲温度	-10℃-35℃										
	標高	2000m以下										
周囲湿度	85%RH以下											

付属品

スライド式加熱テーブル			●	●	●	●
I 型 コ ア	(軸受内径12-20mm)	★N-CI-1808				
	(軸受内径20-35mm)	N-CI-1815				
	(軸受内径35-50mm)	N-CI-1825				
	(軸受内径50mm以上)	N-CI-1835				
	(軸受内径20-35mm)	★N-CI-2515				
	(軸受内径35-50mm)	N-CI-2525				
	(軸受内径50-70mm)	N-CI-2535				
	(軸受内径70mm以上)	N-CI-2545				
	(軸受内径20-35mm)	★N-CI-3715				
	(軸受内径35-50mm)	N-CI-3725				
	(軸受内径50-80mm)	N-CI-3735				
	(軸受内径80mm以上)	N-CI-3755				
	(軸受内径35-50mm)	★N-CI-5225				
	(軸受内径50-80mm)	N-CI-5235				
	(軸受内径80-100mm)	N-CI-5255				
	(軸受内径100mm以上)	N-CI-5270				
I 型 コ ア ガ イ ド	(軸受内径35-50mm)	★N-CI-6725				
	(軸受内径50-80mm)	N-CI-6735				
	(軸受内径80-130mm)	N-CI-6755				
	(軸受内径130mm以上)	N-CI-6785				
	N-CI-2515用	★N-CS-2515				
	N-CI-2525用	N-CS-2525				
	N-CI-2535用	N-CS-2535				
	N-CI-3715用	★N-CS-3715				
	N-CI-3725用	N-CS-3725				
	N-CI-3735用	N-CS-3735				
I型コア持ち上げ治具	N-CI-5225用	★N-CS-5225				
	N-CI-5235用	N-CS-5235				
	N-CI-5255用	N-CS-5255				
	N-CI-6725用	★N-CS-6725				
	N-CI-6735用	N-CS-6735				
	N-CI-6755用	N-CS-6755				
	N-CI-578用	N-CL-578				
	N-CI-578用	N-CL-578				
温 度 セ ン サ	全長300mm	N-CTC-300				
	全長500mm	N-CTC-500				
	全長1000mm	N-CTC-1000				

※このカタログの内容については、改良等のため、製品の外觀・仕様等は予告無く変更になることがあります。
 ※本製品の最終使用者あるいは仕向け地によっては、「外国為替および外国貿易法」の定める輸出規制の対象となることがありますので、輸出される際にはお客様の御判断にて適切な輸出手続きをお取りください。

黒字…標準付属品 ★赤字…オプション品

株式会社 江藤電機 www.etoh-inc.com

〒805-0069 福岡県北九州市八幡東区前田2-2-7
 TEL.093-681-5338 FAX.093-671-3221
 info@etoh-inc.com

CA-IHE-0103-J